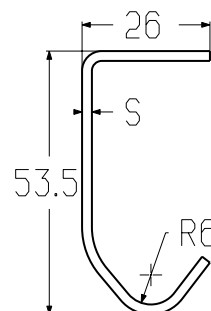
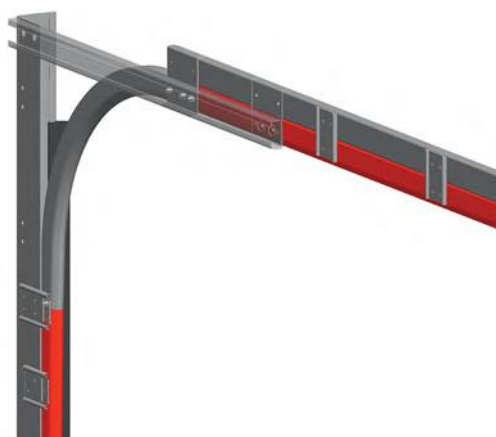


## ПРОФИЛЬ НАПРАВЛЯЮЩИЙ ПРОМЫШЛЕННЫХ ВОРОТ



### Профиль направляющий

Предназначен для создания траектории движения полотна ворот.

Устанавливается совместно с профилем угловым (PRG01).

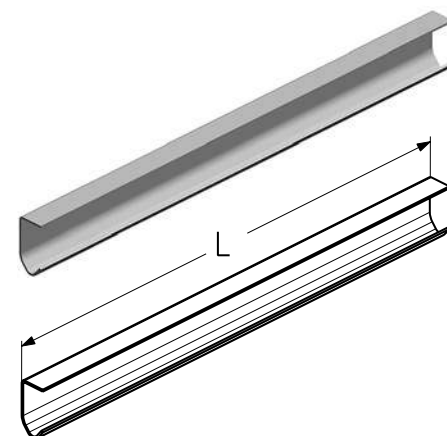
Используется в промышленных воротах всех типов монтажа.

Толщина (S), мм ..... 2

Материал ..... оцинкованная сталь

Вес, кг/м ..... 1,439

Единица измерения ..... м



Артикул	Код	Длина, мм	Норма поставки, м	Норма поставки, шт.
PRG03	402120600	2800	140,0	50
		3500	175,0	50
		8000	480,0	60
		4060	203,0	50
		4350	217,5	50
		5000	250,0	50
		6000	300,0	50

1.1

1.2

1.3

1.4

1.5

2

3

4