

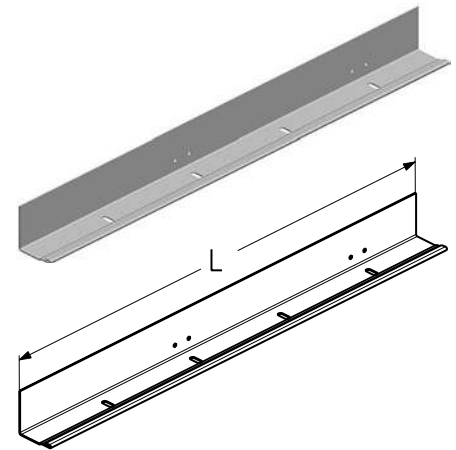
## ПРОФИЛИ УГЛОВЫЕ

## Профиль угловой

Предназначен для изготовления вертикальных направляющих.  
Используется в промышленных воротах всех типов монтажа, кроме низкого и наклонного низкого.

Толщина (S), мм ..... 2  
Материал ..... оцинкованная сталь  
Вес, кг/м ..... 2,67  
Единица измерения ..... м

Артикул	Код	Длина, мм	Норма поставки, м	Норма поставки, шт.
PRG01	402032000	3355	100,65	30
		3855	115,65	30
		4255	127,65	30
		4555	136,65	30
		4755	142,65	30
		5055	151,65	30
		6000	180,00	30

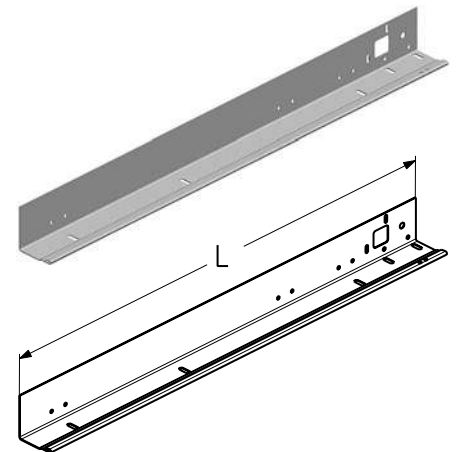


## Профиль угловой

Предназначен для изготовления вертикальных направляющих.  
Используется в промышленных воротах низкого типа монтажа.

Толщина (S), мм ..... 2  
Материал ..... оцинкованная сталь  
Вес, кг/м ..... 2,66  
Единица измерения ..... м

Артикул	Код	Примечание	Длина, мм	Норма поставки, м	Норма поставки, шт.
PRG01LL	402032100	Левый	3355	50,325	15
			4155	62,325	15
			4555	68,325	15
			6000	90,000	15
PRG01LR	402032200	Правый	3355	50,325	15
			4125	62,325	15
			4555	68,325	15
			6000	90,000	15



## Профиль угловой

Предназначен для изготовления вертикальных направляющих.  
Используется в промышленных воротах наклонного низкого типа монтажа.

Толщина (S), мм ..... 2  
Материал ..... оцинкованная сталь  
Вес, кг/м ..... 2,66  
Единица измерения ..... м

Артикул	Код	Примечание	Длина, мм	Норма поставки, м	Норма поставки, шт.
PRG01LFL	402032300	Левый	3355	50,325	15
			4155	62,325	15
			4555	68,325	15
			6000	90,00	15
PRG01LFR	402032400	Правый	3355	50,325	15
			4155	62,325	15
			4555	68,325	15
			6000	90,00	15

