

ПРОФИЛИ УГЛОВЫЕ

Профиль угловой

Предназначен для изготовления вертикальных направляющих.
Используется в гаражных воротах низкого типа монтажа.

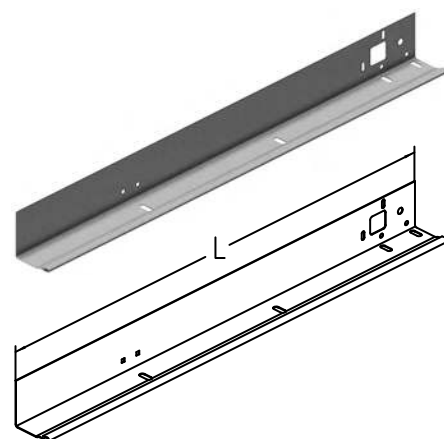
Толщина (S), мм 1,2
Материал оцинкованная сталь
Вес, кг/м 1,65
Единица измерения м

Артикул	Код	Примечание	Длина, мм	Норма поставки, м	Норма поставки, шт.
PRG32LL	402011100	Левый	2295	34,425	15
			2420	36,300	15
			2545	38,175	15
			2670	40,050	15
			2810	42,150	15
			3010	45,150	15
			3295	49,425	15
			3350	50,250	15
PRG32LR	402011200	Правый	2295	34,425	15
			2420	36,300	15
			2545	38,175	15
			2670	40,050	15
			2810	42,150	15
			3010	45,150	15
			3295	49,425	15
			3350	50,250	15



Толщина (S), мм 1,5
Материал оцинкованная сталь
Вес, кг/м 2,106
Единица измерения м

Артикул	Код	Примечание	Длина, мм	Норма поставки, м	Норма поставки, шт.
PRG02LL	402023100	Левый	2295	34,425	15
			2420	36,300	15
			2545	38,175	15
			2670	40,050	15
			2810	42,150	15
			3010	45,150	15
			3295	49,425	15
			3350	50,250	15
PRG02LR	402022700	Правый	2295	34,425	15
			2420	36,300	15
			2545	38,175	15
			2670	40,050	15
			2810	42,150	15
			3010	45,150	15
			3295	49,425	15
			3350	50,250	15



Профиль угловой

Предназначен для изготовления вертикальных направляющих.
Используется в гаражных воротах высокого типа монтажа.

Толщина (S), мм 1,5
Материал оцинкованная сталь
Вес, кг/м 2,04
Единица измерения м

Артикул	Код	Длина, мм	Норма поставки, м	Норма поставки, шт.
PRG02H	402022800	4600	138,00	30
		3355	100,65	30
		3855	115,65	30
		4255	127,65	30
		4555	136,65	30

