

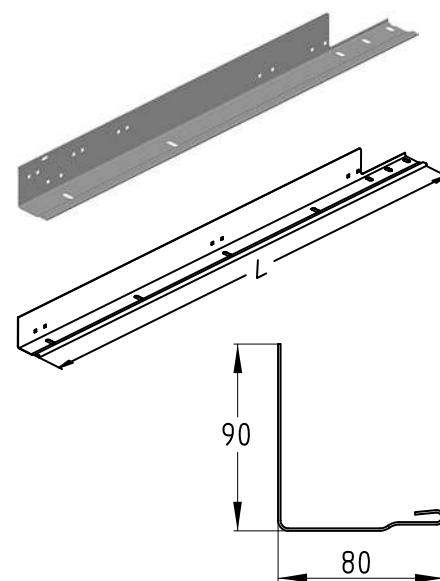
ПРОФИЛИ УГЛОВЫЕ

Профиль угловой

Предназначен для изготовления вертикальных направляющих.
Используется в гаражных воротах с пружинами растяжения.

Толщина (S), мм 1,2
 Материал оцинкованная сталь
 Вес, кг/м 1,593
 Единица измерения м

Артикул	Код	Примечание	Длина, мм	Норма поставки, м	Норма поставки, шт.
PRG02SL	402013400	Левый	2185	131,1	60
			2350	141,0	60
			2435	146,1	60
			2600	156,0	60
			2810	168,6	60
			3185	191,1	60
PRG02SR	402013500	Правый	2185	131,1	60
			2350	141,0	60
			2435	146,1	60
			2600	156,0	60
			2810	168,6	60
			3185	191,1	60



1.1

1.2

1.3

1.4

1.5

2

3

4