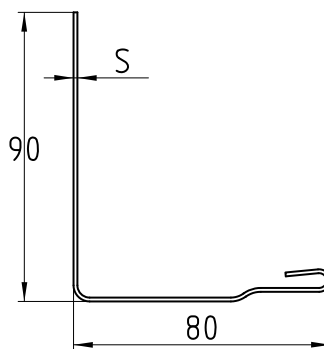


ПРОФИЛИ УГЛОВЫЕ

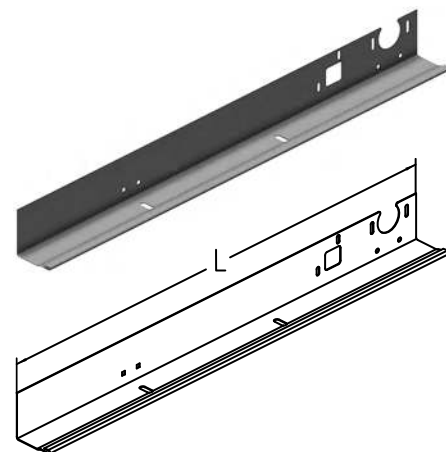


Профиль угловой

Предназначен для изготовления вертикальных направляющих.
Используется в гаражных воротах стандартного типа монтажа.

Толщина (S), мм 1,2
 Материал оцинкованная сталь
 Вес, кг/м 1,65
 Единица измерения м

Артикул	Код	Примечание	Длина, мм	Норма поставки, м	Норма поставки, шт.
PRG32NL	402010900	Левый	2295	34,425	15
			2420	36,300	15
			2545	38,175	15
			2670	40,050	15
			2810	42,150	15
			3010	45,150	15
			3295	49,425	15
PRG32NR	402011000	Правый	2295	34,425	15
			2420	36,300	15
			2545	38,175	15
			2670	40,050	15
			2810	42,150	15
			3010	45,150	15
			3295	49,425	15



Толщина (S), мм 1,5
 Материал оцинкованная сталь
 Вес, кг/м 2,087
 Единица измерения м

Артикул	Код	Примечание	Длина, мм	Норма поставки, м	Норма поставки, шт.
PRG02NL	402022900	Левый	2295	34,425	15
			2420	36,300	15
			2545	38,175	15
			2670	40,050	15
			2810	42,150	15
			3010	45,150	15
			3295	49,425	15
PRG02NR	40202300	Правый	2295	34,425	15
			2420	36,300	15
			2545	38,175	15
			2670	40,050	15
			2810	42,150	15
			3010	45,150	15
			3295	49,425	15
			3460	51,900	15

