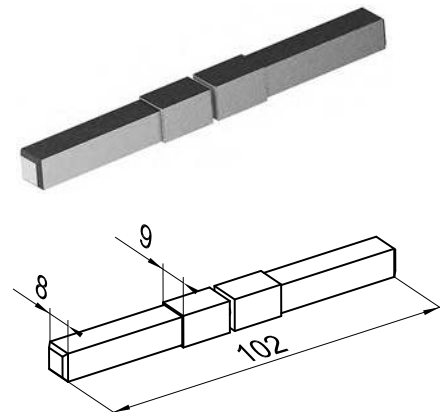


### Квадрат раздельный анти-паник В

Используется в калитке с плоским, стандартным и низким порогом.  
Входит в состав устройства экстренного открывания дверей функция В (PED21-45).

Материал ..... оцинкованная сталь  
Вес, кг/шт. .... 0,06  
Единица измерения ..... шт.  
Норма поставки, шт. .... 10

Артикул	Код
PED-2042	401700500



### Комплект ручек анти-паник В

Используется в калитке с плоским, стандартным и низким порогом.  
Входит в состав устройства экстренного открывания дверей функция В (PED21-45).

Материал ..... нержавеющая сталь  
Вес, кг/шт. .... 0,275  
Единица измерения ..... шт.  
Норма поставки, шт. .... 10

Артикул	Код	Применение	Примечание
PED-2040R	401700700	Правый	Евроцилиндр
PED-2040L	401700800	Левый	

