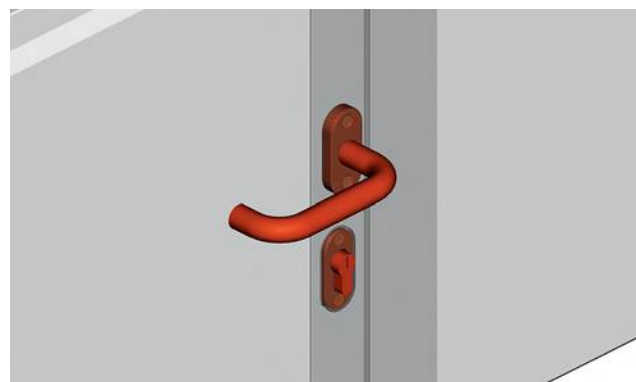


АКСЕССУАРЫ ДЛЯ ВСТРОЕННОЙ КАЛИТКИ

УСТАНОВКА УСТРОЙСТВА ЭКСТРЕННОГО ОТКРЫВАНИЯ ДВЕРЕЙ С ФУНКЦИЕЙ В



Вид снаружи



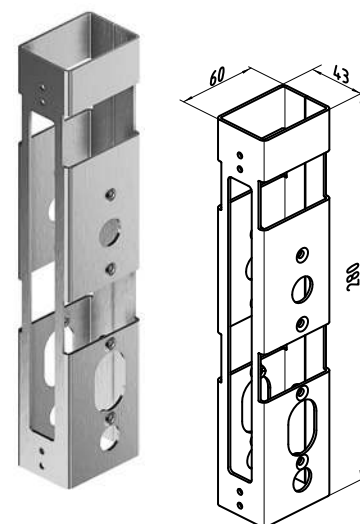
Вид изнутри

Корпус замка анти-паник В

Предназначен для установки ригеля (WL0202-PC, WL0202-RC).
Используется в калитке с плоским, стандартным и низким порогом.
Входит в состав устройства экстренного открывания дверей функция В (PED21-45).

Материал оцинкованная сталь
Вес, кг/шт. 0,573
Единица измерения шт.
Норма поставки, шт. 10

Артикул	Код
PED-2039	401700200



Ригель замка анти-паник В

Используется в калитке с плоским, стандартным и низким порогом.
Входит в состав устройства экстренного открывания дверей функция В (PED21-45).

Вес, кг/шт. 0,601
Единица измерения шт.
Норма поставки, шт. 1

Артикул	Код	Диаметр D, мм	Расстояние В, мм	Примечание
PED-2041-PC	418700138	17,3	92	Евроцилиндр
PED-2041-RC	418700139	22,4	94	Швейцарский цилиндр

