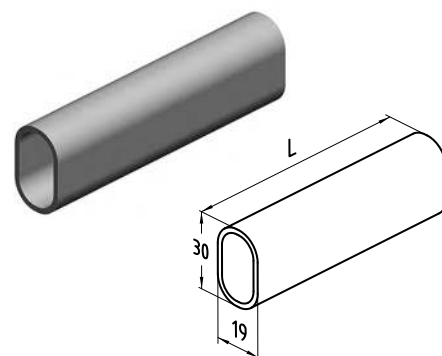


Нажимная штанга

Предназначен для открытия калитки с внутренней стороны.
Используется в калитке с плоским, стандартным и низким порогом.

Длина, мм	830
Материал	сталь
Покрытие	порошковое
Цвет	красный
Вес, кг/шт.	0,68
Единица измерения	шт.
Норма поставки, шт.	1

Артикул	Код
PED2018	407480300

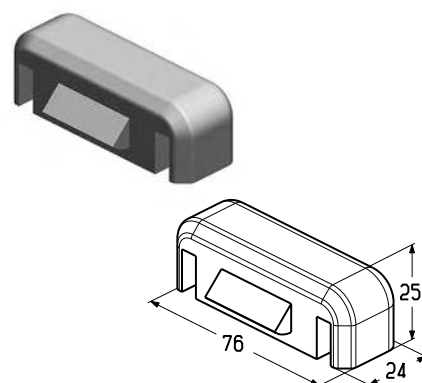


Ответная часть для центрального замка

Устанавливается совместно с механизмом (PED2017) и нажимной штангой (PED2018). Используется в калитке с плоским, стандартным и низким порогом.

Материал	оцинкованная сталь
Вес, кг/шт.	0,14
Единица измерения	шт.
Норма поставки, шт.	1

Артикул	Код
PED2019	407480400

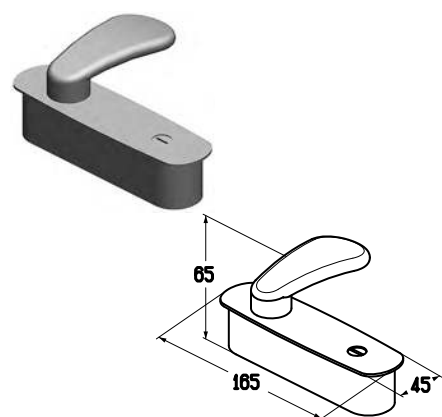


Наружная нажимная ручка

Предназначена для открытия калитки с наружной стороны.
Используется в калитке с плоским, стандартным и низким порогом.

Цвет	серебристый
Вес, кг/шт.	1,05
Единица измерения	шт.
Норма поставки, шт.	1

Артикул	Код
PED2020	407480500



Корпус

Предназначен для установки совместно с наружной нажимной ручкой (PED2020).
Используется в калитке с плоским, стандартным и низким порогом.

Материал	сталь
Покрытие	порошковое
Цвет	бело-серый (близкий RAL 9002)
Вес, кг/шт.	0,50
Единица измерения	шт.
Норма поставки, шт.	1

Артикул	Код	Примечание
PED2025L	407480700	Левый
PED2025R	407480600	Правый

