

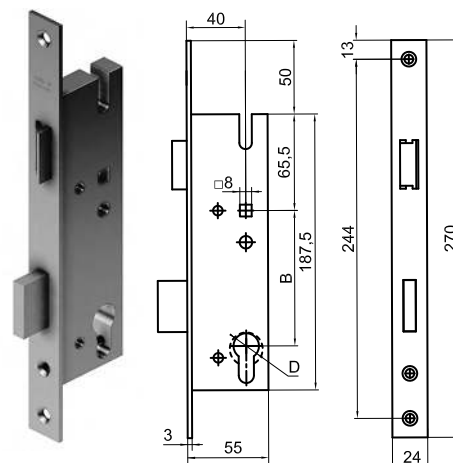
АКСЕССУАРЫ ДЛЯ ВСТРОЕННОЙ КАЛИТКИ

Ригель

Предназначен для установки совместно с корпусом вкладным (PED-2039).
Используется в калитке с плоским, стандартным и низким порогом.

Вес, кг/шт. 0,66
Единица измерения шт.
Норма поставки, шт. 10

Артикул	Код	Диаметр D, мм	Расстояние B, мм	Примечание
WL0202-PC	415700110	17,3	92	Евроцилиндр
WL0202-RC	415700111	22,4	94	Швейцарский цилиндр

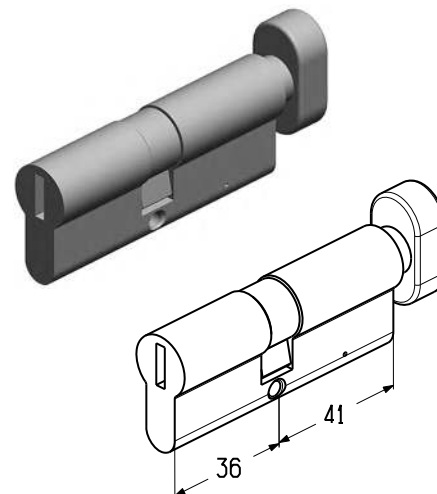


Цилиндровый механизм 36/41 мм

Предназначен для установки совместно с ригелем (WL0202-PC).
Используется в калитке с плоским, стандартным и низким порогом.

Вес, кг/шт. 0,294
Единица измерения шт.
Норма поставки, шт. 10

Артикул	Код
C-36/41M	404410700



Цилиндровый механизм 36/41 мм

Предназначен для установки совместно с ригелем (WL0202-PC).
Используется в калитке с плоским, стандартным и низким порогом.

Вес, кг/шт. 0,264
Единица измерения шт.
Норма поставки, шт. 10

Артикул	Код
C-36/41	404410500

