

АКСЕССУАРЫ ДЛЯ ВСТРОЕННОЙ КАЛИТКИ

Комплект ручек

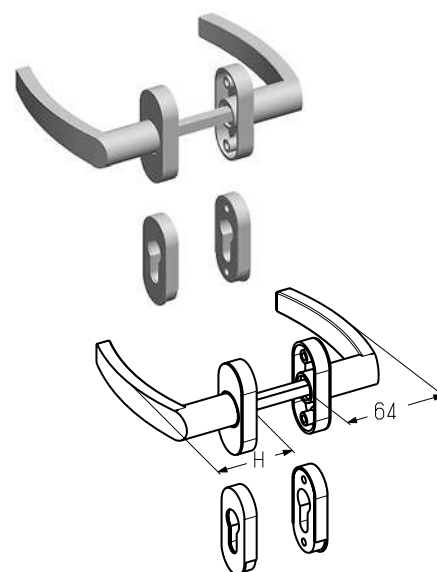
Предназначен для установки в калитке с плоским, стандартным и низким порогом.

Материал	цинковый сплав
Вес, кг/шт.	0,9
Единица измерения	шт.
Норма поставки, шт.	10

Используется:

- для гаражных ворот стандартного типа монтажа;
- для промышленных ворот всех типов монтажа, кроме высоких, вертикальных и наклонных высоких типов монтажа.

Артикул	Код	Покрытие	Цвет	Вылет наружной ручки от полотна ворот (H), мм	Примечание
WL2021-SL	404410191	Анодированное	A00-D6 (анодирование)	64	Евроцилиндр
WL2021-BR	404410133	Порошковое	близкий RAL 8019	64	
WL2021-BK	404410130	Порошковое	близкий RAL 9005	64	



Используется:

- для гаражных ворот низкого и высокого типов монтажа;
- для промышленных ворот высоких, вертикальных и высоких наклонных типов монтажа с верхним и нижним расположением вала.

Артикул	Код	Покрытие	Цвет	Вылет наружной ручки от полотна ворот (H), мм	Примечание
WL2022-SL	404410291	Анодированное	A00-D6 (серебро)	24	Евроцилиндр
WL2022-BR	404410233	Порошковое	близкий RAL 8019	24	
WL2022-BK	404410230	Порошковое	близкий RAL 9005	24	

Комплект ручек

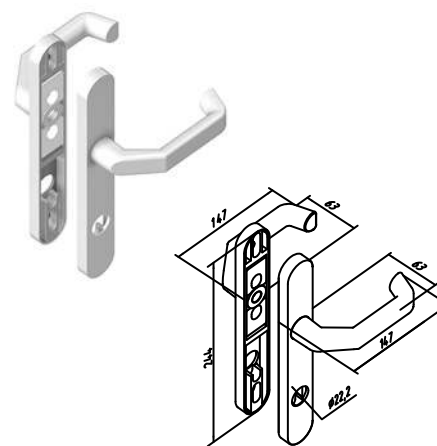
Предназначен для установки в калитке с плоским, стандартным и низким порогом.

Материал	цинковый сплав
Вес, кг/шт.	0,932
Единица измерения	шт.
Норма поставки, шт.	1

Используется:

- для гаражных ворот стандартного типа монтажа;
- для промышленных ворот всех типов монтажа, кроме высоких, вертикальных и наклонных высоких типов монтажа.

Артикул	Код	Покрытие	Цвет	Вылет наружной ручки от полотна ворот (H), мм	Примечание
11042512	415700115	Анодированное	A00-D6 (анодирование)	63	Швейцарский цилиндр



Используется:

- для гаражных ворот низкого и высокого типов монтажа;
- для промышленных ворот высоких, вертикальных и высоких наклонных типов монтажа с верхним и нижним расположением вала.

Артикул	Код	Покрытие	Цвет	Вылет наружной ручки от полотна ворот (H), мм	Примечание
11042511	415700114	Анодированное	A00-D6 (анодирование)	32	Швейцарский цилиндр

