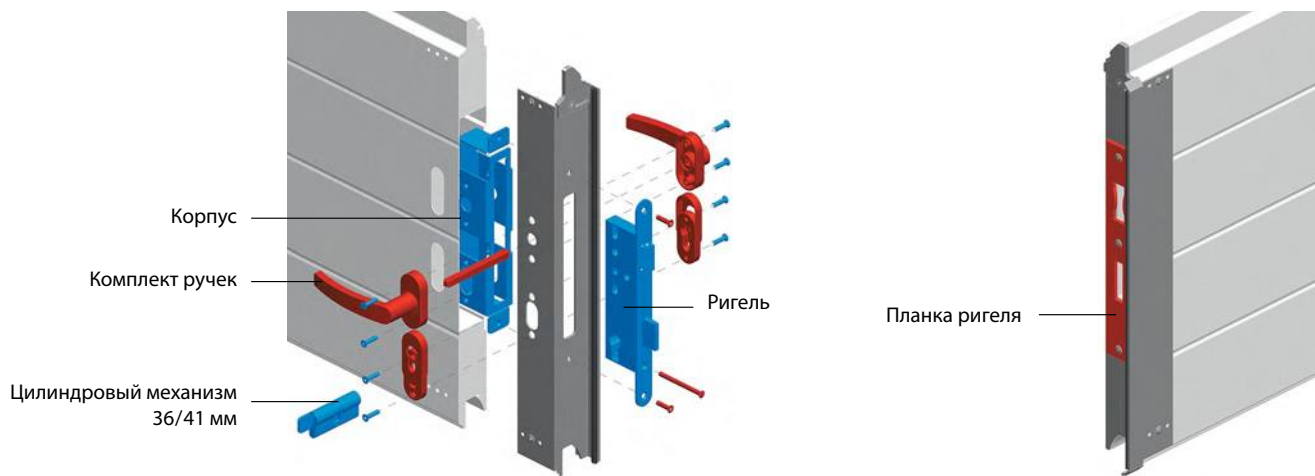


АКСЕССУАРЫ ДЛЯ ВСТРОЕННОЙ КАЛИТКИ

УСТАНОВКА ЗАМКА КАЛИТКИ



Планка ригеля

Предназначена для установки на обрамление проема среднее (WD250R/L.302, WD260R/L.302).
Используется в калитке с плоским, стандартным и низким порогом.

Материал нержавеющая сталь
Вес, кг/шт. 0,13
Единица измерения шт.
Норма поставки, шт. 10

| Артикул | Код |
|---------|-----------|
| WD0210 | 418700200 |

