

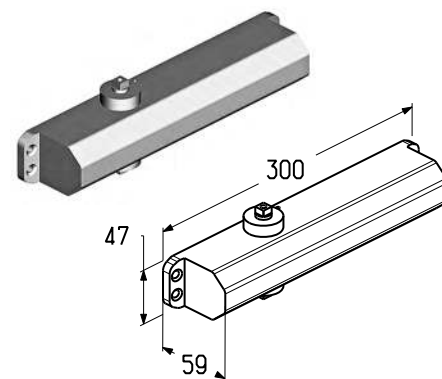
АКСЕССУАРЫ ДЛЯ ВСТРОЕННОЙ КАЛИТКИ

Доводчик дверной

Предназначен для автоматического закрывания калитки. Используется совместно с тягой для доводчика (DP2010). Используется в калитке с плоским, стандартным и низким порогом.

Вес, кг/шт. 2,71
Единица измерения шт.
Норма поставки, шт. 10

Артикул	Код
DP0207	404401000

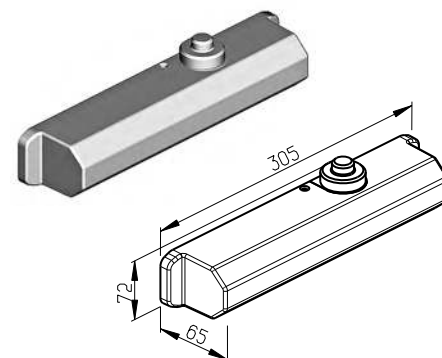


Крышка доводчика

Устанавливается совместно с доводчиком (DP0207).
Используется в калитке с плоским, низким и стандартным порогом.

Материал ABS
Вес, кг/шт. 0,10
Единица измерения шт.
Норма поставки, шт. 10

Артикул	Код
DP2027	404470200



Тяга доводчика

Предназначена для установки совместно с доводчиком дверным (DP0207).
Используется в калитке с плоским, стандартным и низким порогом.

Вес, кг/шт. 0,907
Единица измерения шт.
Норма поставки, шт. 10

Артикул	Код
DP2010	404406000

