

## ЗАГЛУШКА ВЕРХНЯЯ



Заглушка WD16PR/L

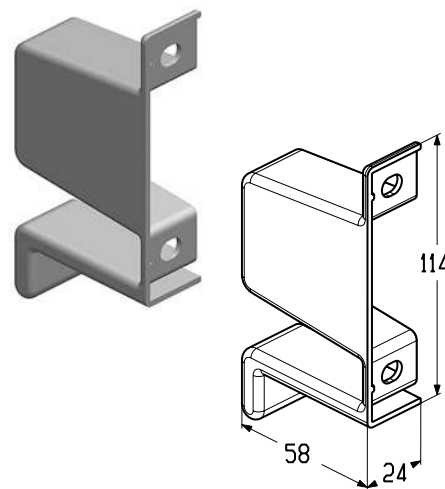
Заглушка WD17PR/L

### Заглушка

Устанавливается совместно с профилем усиливающим (PRG-16).  
Используется в калитке с плоским, стандартным и низким порогом.

Материал .....	PA
Вес, кг/шт. ....	0,024
Единица измерения .....	шт.
Норма поставки, шт. ....	200

Артикул	Код	Примечание
WD16PL	401712600	Левый
WD16PR	401712500	Правый



### Заглушка

Устанавливается совместно с профилем усиливающим (PRG-17).  
Используется в калитке с плоским, стандартным и низким порогом.

Материал .....	PA
Вес, кг/шт. ....	0,01
Единица измерения .....	шт.
Норма поставки, шт. ....	500

Артикул	Код	Примечание
WD17PL	401712800	Левый
WD17PR	401712700	Правый

