

ПРОФИЛЬ УСИЛИВАЮЩИЙ ВЕРХНИЙ



Профиль усиливающий PRG-16

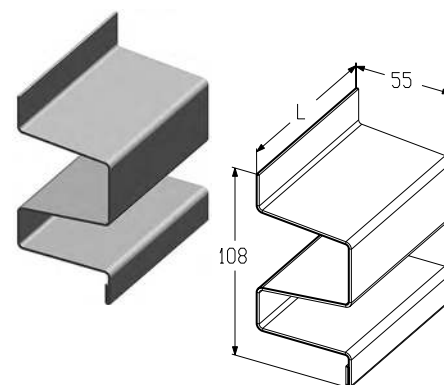


Профиль усиливающий PRG-17

Профиль усиливающий

Предназначен для усиления верхней калиточной секции. Используется при врезке калитки в последнюю воротную панель. Используется в калитке с плоским, стандартным и низким порогом.

Материал оцинкованная сталь
 Покрытие полимерное
 Цвет бело-серый (близкий RAL 9002)
 Вес, кг/м 3,20
 Единица измерения м

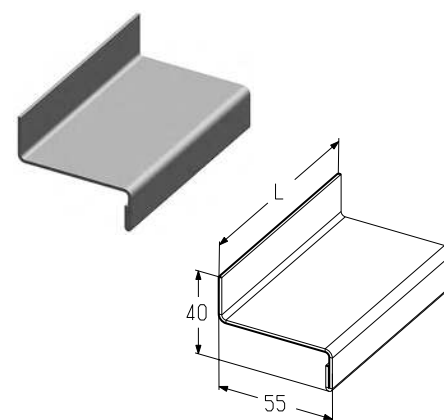


Артикул	Код	Длина, мм	Норма поставки, м	Норма поставки, шт.
PRG-16	401411510	5280	158,4	30
		6600	198,0	30

Профиль усиливающий

Предназначен для усиления верхней калиточной секции. Используется при врезке калитки в ворота, в которых верхняя калиточная секция не является верхней секцией полотна ворот. Используется в калитке с плоским, стандартным и низким порогом.

Материал оцинкованная сталь
 Покрытие полимерное
 Цвет бело-серый (близкий RAL 9002)
 Вес, кг/м 1,20
 Единица измерения м



Артикул	Код	Длина, мм	Норма поставки, м	Норма поставки, шт.
PRG-17	401411610	5280	633,6	120
		6600	792,0	120