

ПРОФИЛЬ УСИЛИВАЮЩИЙ НИЖНИЙ



Профиль усиливающий PRG-12

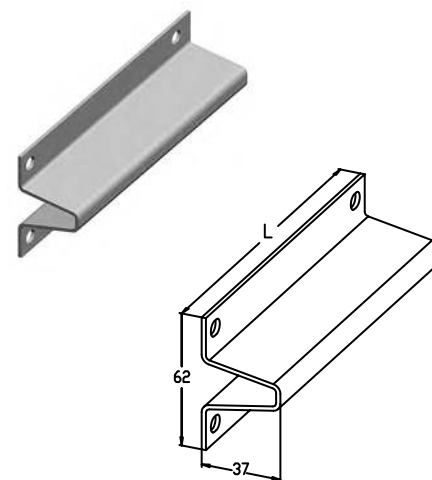


Профиль усиливающий PRG-13

Профиль усиливающий

Предназначен для усиления нижней калиточной секции.
Используется в калитке с низким порогом.

Материал оцинкованная сталь
 Покрытие полимерное
 Цвет бело-серый (близкий RAL 9002)
 Вес, кг/м 2,46
 Единица измерения м

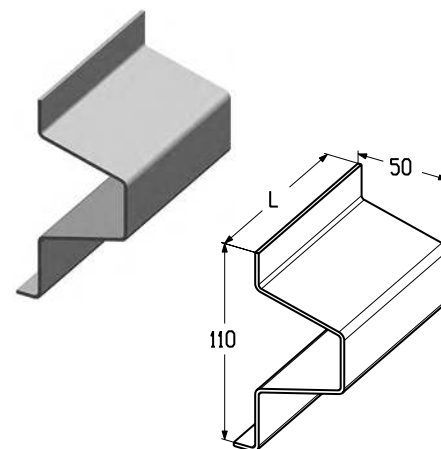


Артикул	Код	Длина, мм	Норма поставки, м	Норма поставки, шт.
PRG-12	401411110	5940	320,76	54
		6270	338,58	54

Профиль усиливающий

Предназначен для усиления нижней калиточной секции.
Используется в калитке со стандартным порогом.

Материал оцинкованная сталь
 Покрытие полимерное
 Цвет бело-серый (близкий RAL 9002)
 Вес, кг/м 3,04
 Единица измерения м



Артикул	Код	Длина, мм	Норма поставки, м	Норма поставки, шт.
PRG-13	401411210	4620	92,40	20
		4950	99,00	20
		6600	132,00	20