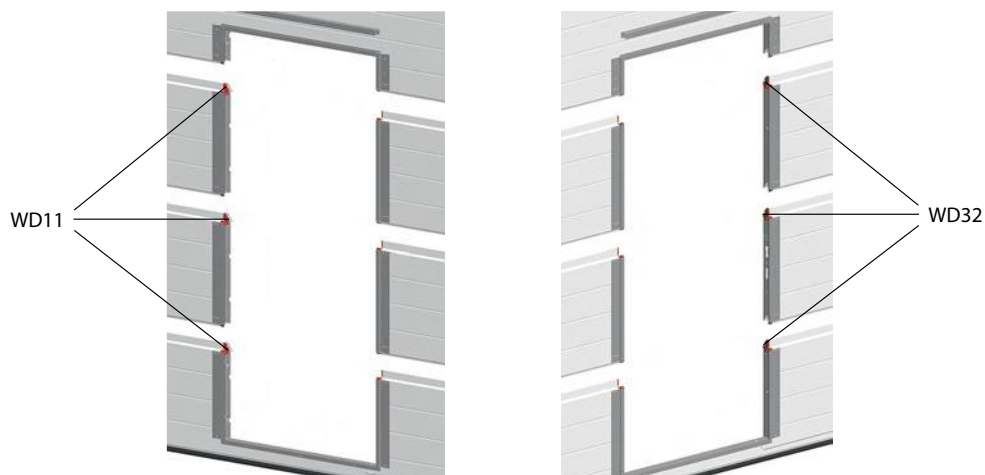


## ОБРАМЛЕНИЕ ПРОЕМА

### УСТАНОВКА ЗАГЛУШКИ

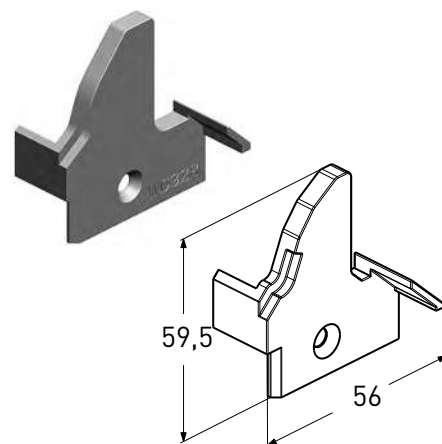


#### Заглушка

Устанавливается совместно с обрамлением проема в нижней и промежуточных панелях. Используется в калитке с плоским, стандартным и низким порогом.

Материал .....	PA
Вес, кг/шт. ....	0,009
Единица измерения .....	шт.
Норма поставки, шт. ....	90

Артикул	Код	Цвет	Применение
WD32R-GR	401711700	Серый	Для ворот с правой калиткой
WD32R-BR	401711800	Коричневый	
WD32L-GR	401711900	Серый	Для ворот с левой калиткой
WD32L-BR	401712000	Коричневый	



#### Заглушка

Устанавливается совместно с петлей проема в нижней и промежуточных панелях. Используется в калитке с плоским, стандартным и низким порогом.

Материал .....	PA
Вес, кг/шт. ....	0,011
Единица измерения .....	шт.
Норма поставки, шт. ....	90

Артикул	Код	Цвет	Применение
WD11R-GR	401710500	Серый	Для ворот с правой калиткой
WD11R-BR	401710600	Коричневый	
WD11L-GR	401710700	Серый	Для ворот с левой калиткой
WD11L-BR	401710800	Коричневый	

