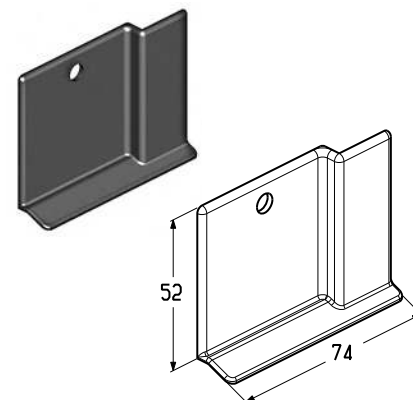


## ОБРАМЛЕНИЕ ПРОЕМА

### Заглушка калиточная

Устанавливается совместно с нижним профилем (PRD71).  
Используется в калитке с плоским порогом.

Материал .....	ABS
Вес, кг/шт. ....	0,009
Единица измерения .....	шт.
Норма поставки, шт. ....	500

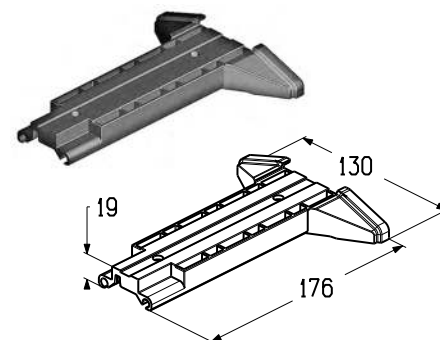


Артикул	Код	Цвет	Применение
WD2034R-GR	401713300	Серый	Правая
WD2034R-BR	401713500	Коричневый	
WD2034R-BK	401713700	Черный	
WD2034L-GR	401713200	Серый	Левая
WD2034L-BR	401713400	Коричневый	
WD2034L-BK	401713600	Черный	

### Вставка концевая

Устанавливается совместно с нижним профилем (PRD70).  
Используется в калитке с плоским порогом.

Материал .....	PA
Вес, кг/шт. ....	0,064
Единица измерения .....	шт.
Норма поставки, шт. ....	60



Артикул	Код	Цвет
WD2033	401713800	Черный

### Профиль воротный

Предназначен для установки в нижнюю панель. Выполняет функцию порога калитки.  
Используется в калитке с плоским порогом.

Материал .....	алюминий
Длина (L), мм .....	6000
Вес, кг/м .....	2,71
Единица измерения .....	м
Норма поставки, м .....	12

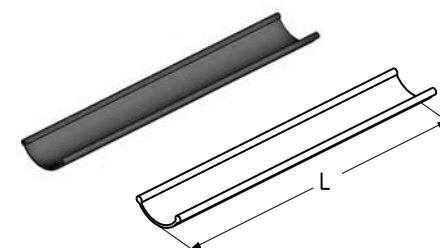


Артикул	Код	Покрытие	Цвет
PRD70	401490130	Порошковое	близкий RAL 9005

### Вставка уплотнительная

Предназначена для герметизации нижней части проема. Устанавливается в профиль воротный (PRD70).  
Используется в калитке с плоским порогом.

Материал .....	EPDM
Вес, кг/м .....	0,11
Единица измерения .....	м
Норма поставки, м .....	125



Артикул	Код
RSB09	401510700

\* Указанные цвета имеют близкое соответствие шкале RAL.