

ОБРАМЛЕНИЕ КАЛИТКИ

УСТАНОВКА ЗАГЛУШКИ

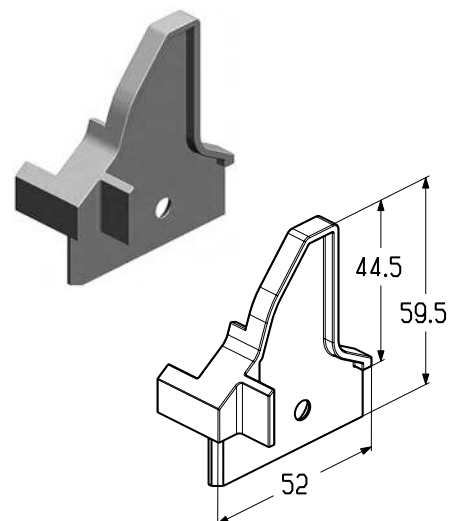


Заглушка

Устанавливается совместно с обрамлением калитки в нижней и промежуточных панелях.
Используется в калитке с плоским, стандартным и низким порогом.

Материал	PA
Вес, кг/шт.	0,006
Единица измерения	шт.
Норма поставки, шт.	90

Артикул	Код	Цвет	Применение
WD22R-GR	401711300	Серый	Для ворот с правой калиткой
WD22R-BR	401711400	Коричневый	
WD22L-GR	401711500	Серый	Для ворот с левой калиткой
WD22L-BR	401711600	Коричневый	



Заглушка

Устанавливается совместно с петлей калитки в нижней и промежуточных панелях.
Используется в калитке с плоским, стандартным и низким порогом.

Материал	PA
Вес, кг/шт.	0,006
Единица измерения	шт.
Норма поставки, шт.	90

Артикул	Код	Цвет	Применение
WD21R-GR	401710900	Серый	Для ворот с правой калиткой
WD21R-BR	401711000	Коричневый	
WD21L-GR	401711100	Серый	Для ворот с левой калиткой
WD21L-BR	401711200	Коричневый	

