

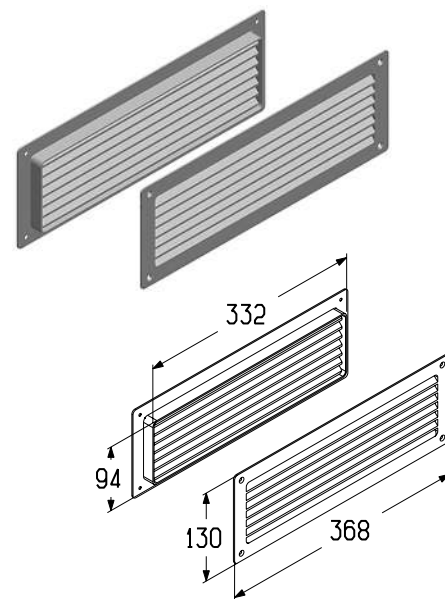
АКСЕССУАРЫ ДЛЯ СЕКЦИОННЫХ ВОРОТ

Решетка вентиляционная

Используется в гаражных воротах с пружинами растяжения и торсионными пружинами всех типов монтажа, промышленных воротах всех типов монтажа с рисунками полотна микроволна, S-гофр, М-гофр и L-гофр.

Материал пластмасса
 Вес, кг/к-т 0,48
 Единица измерения к-т
 Норма поставки, к-т 10

Артикул	Код	Тип	Цвет с наружной стороны	Состав комплекта		
				Артикул	Код	Количество
VG-368RWH	401900000	регулируемая	Белый	MV350Rs-W	4000358	1
				MV350s-W	4000357	1
				3,9×19 сверл.	1598	8
VG-368RBK	401900100	регулируемая	Черный	MV350Rs-W	4000358	1
				MV350s-B	4000359	1
				3,9×19 сверл.	1598	8
VG-368WH	401900200	нерегулируемая	Белый	MV350s-W	4000357	2
				3,9×19 сверл.	1598	8
VG-368BK	401900300	нерегулируемая	Черный	MV350s-W	4000357	1
				MV350s-B	4000359	1
				3,9×19 сверл.	1598	8



1.1

1.2

1.3

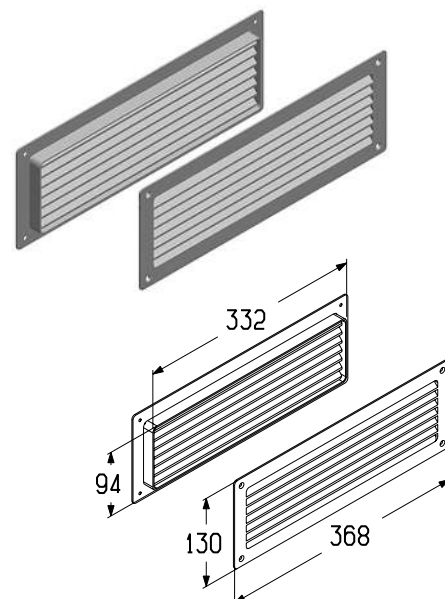
1.4

1.5

Решетка вентиляционная регулируемая (белая)**Решетка вентиляционная нерегулируемая (белая/черная)**

Материал пластмасса
 Единица измерения к-т
 Норма поставки, к-т 10

Артикул	Код	Тип решетки	Вес, кг	Цвет
MV350Rs-W	4000358	регулируемая	0,24	Белый
MV350s-W	4000357	нерегулируемая	0,16	Белый
MV350s-B	4000359	нерегулируемая	0,17	Черный



2

3

4