

АКСЕССУАРЫ ДЛЯ СЕКЦИОННЫХ ВОРОТ

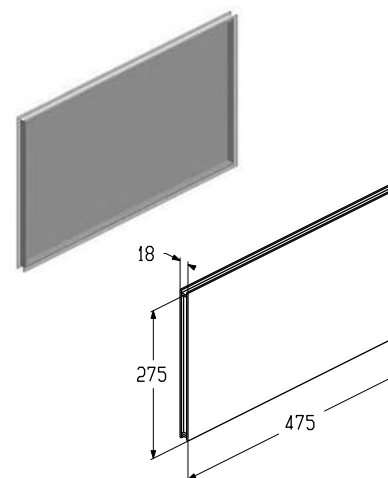
Заполнение светопрозрачное

Используется для остекления гаражных и промышленных ворот с рисунком полотна микроволна, S-гофр, М-гофр, L-гофр, филенка в составе вставок светопрозрачных арт. W043WH-CG, W043BR-CG, W043WH-TG, W043BR-TG.

Применяется совместно с комплектом рамок оконных W043-WH, W043-BR.

Материал	SAN
Вес, кг/шт.	1,15
Единица измерения	шт.
Норма поставки, шт.	10

Артикул	Код	Цвет рамы с наружной стороны
W043-CG	401985900	SAN-остекление кристаллическое
W043-TG	401986000	SAN-остекление прозрачное



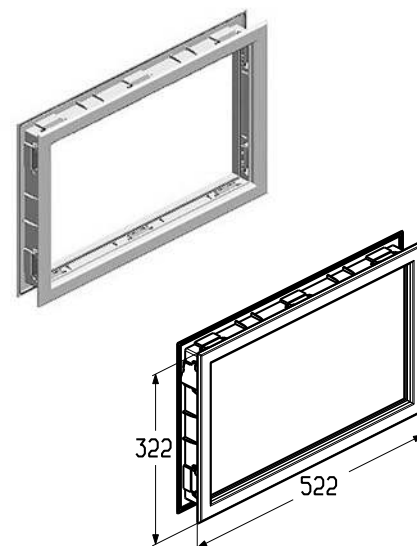
Комплект рамок

Используется для остекления гаражных и промышленных ворот с рисунком полотна микроволна, S-гофр, М-гофр, L-гофр, филенка в составе вставок светопрозрачных арт. W043WH-CG, W043BR-CG, W043WH-TG, W043BR-TG.

Применяется совместно с заполнением светопрозрачным арт. W043-CG, W043-TG.

Материал	ABS
Вес, кг/шт.	1,95
Толщина, мм	45
Единица измерения	шт.
Норма поставки, шт.	10

Артикул	Код	Цвет рамы с наружной стороны
W043-WH	401986500	Белый
W043-BR	401986600	Коричневый



Заполнение светопрозрачное

Используется для остекления гаражных и промышленных ворот с рисунком полотна микроволна, S-гофр, М-гофр, L-гофр в составе вставок светопрозрачных арт. W050WH-CG, W050BR-CG, W050WH, W050BR.

Применяется совместно с комплектом рамок оконных W050-WH, W050-BR.

Материал	SAN
Вес, кг/шт.	0,97
Единица измерения	шт.
Норма поставки, шт.	10

Артикул	Код	Цвет рамы с наружной стороны
W050-CG	401986300	SAN-остекление кристаллическое
W050-TG	401986100	SAN-остекление прозрачное

