

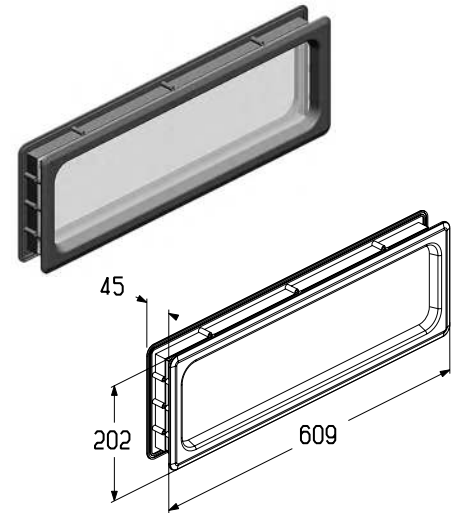
АКСЕССУАРЫ ДЛЯ СЕКЦИОННЫХ ВОРОТ

Вставка светопрозрачная

Используется в гаражных воротах с пружинами растяжения и торсионными пружинами всех типов монтажа, промышленных воротах всех типов монтажа с рисунком полотна микроволна, S-гофр, M-гофр, L-гофр.

Материал SAN
Вес, кг/шт. 1,3
Единица измерения шт.
Норма поставки, шт. 12

Артикул	Код
W085	401980400

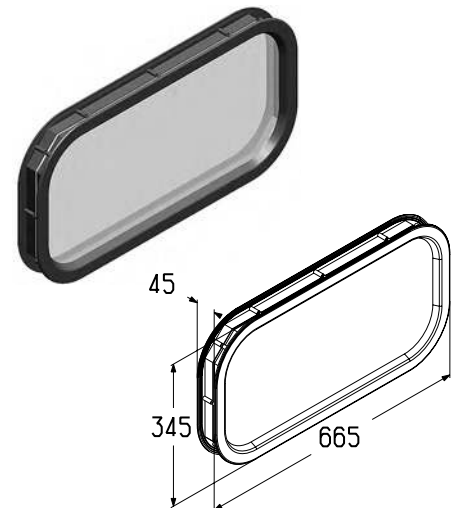


Вставка светопрозрачная

Используется в гаражных воротах с пружинами растяжения и торсионными пружинами всех типов монтажа, промышленных воротах всех типов монтажа с рисунком полотна микроволна, S-гофр, M-гофр, L-гофр.

Материал SAN
Вес, кг/шт. 2,1
Единица измерения шт.
Норма поставки, шт. 8

Артикул	Код
W095	401980500



Вставка светопрозрачная

Используется в гаражных воротах с пружинами растяжения и торсионными пружинами всех типов монтажа, промышленных воротах всех типов монтажа с рисунком полотна микроволна, S-гофр, M-гофр, L-гофр.

Материал SAN
Вес, кг/шт. 2,3
Единица измерения шт.
Норма поставки, шт. 8

Артикул	Код
W046	401980100

