

## АКСЕССУАРЫ ДЛЯ СЕКЦИОННЫХ ВОРОТ

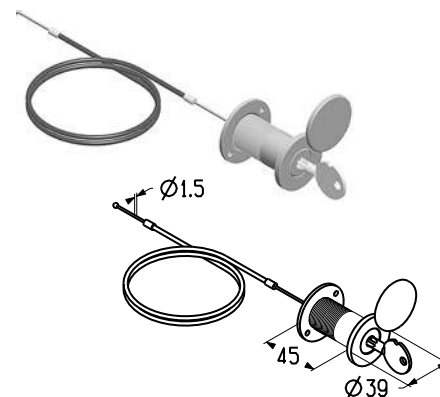
**Комплект механизма разблокировки**

Предназначен для разблокировки электропривода реечного типа. Используется:

- в гаражных воротах с пружинами растяжения и торсионными пружинами всех типов монтажа;
- в промышленных воротах низких типов монтажа.

Единица измерения .....	шт.
Длина троса, мм .....	4500
Вес, кг/шт. ....	0,52
Норма поставки, шт. ....	4

Артикул	Код
RM0104-4500	401971800

**Трос разблокировки**

Предназначен для разблокировки электропривода реечного типа. Используется совместно с ригельным замком RLG004.

В комплект входит:

- трос разблокировки;
- комплект крепежа (винты самонарезающие, скобы, хомуты).

Единица измерения .....	шт.
Норма поставки, шт. ....	1

Артикул	Код	Длина, мм	Вес, кг/шт.
RK-4500	401971600	4500	0,56
RK-6000	401971700	6000	0,65



1.1

1.2

1.3

1.4

1.5

2

3

4