

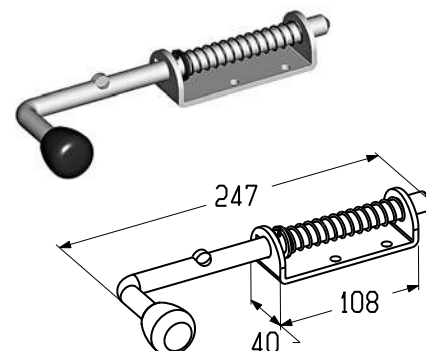
АКСЕССУАРЫ ДЛЯ СЕКЦИОННЫХ ВОРОТ

Засов

Предназначен для запираения гаражных ворот с торсионными пружинами и промышленных ворот всех типов монтажа.

Материал оцинкованная сталь
 Вес, кг/шт. 0,506
 Единица измерения шт.
 Норма поставки, шт. 20

Артикул	Код
SB0100	401960000

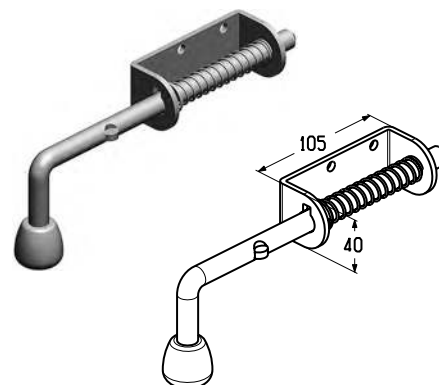


Засов

Предназначен для запираения гаражных ворот с пружинами растяжения.

Материал оцинкованная сталь
 Вес, кг/шт. 0,583
 Единица измерения шт.
 Норма поставки, шт. 50

Артикул	Код
SB0101S	401960100



Кронштейн

Предназначен для установки совместно с профилем угловым и засовами (SB0100 и SB0101S).
 Используется в гаражных воротах с пружинами растяжения и торсионными пружинами всех типов монтажа.

Материал оцинкованная сталь
 Вес, кг/шт. 0,10
 Единица измерения шт.
 Норма поставки, шт. 200

Артикул	Код
LP-3009H	406136775

