

ПРОФИЛИ ДЛЯ ПОЛОТНА ВОРОТ

УСТАНОВКА ФАЛЬШПАНЕЛИ

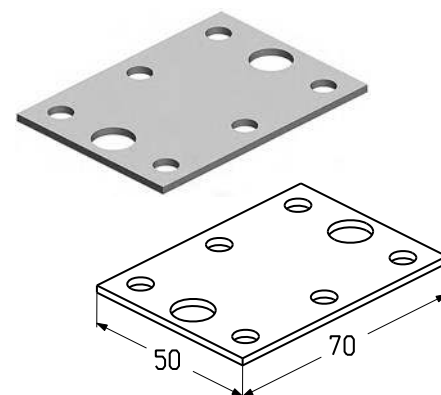
Пластина

Предназначена для крепления фальшпанели к верхней перемычке высотой свыше 65 мм и боковым стенкам проема.

Используется в:

- гаражных воротах с пружинами растяжения и торсионными пружинами всех типов монтажа;
- промышленных воротах всех типов монтажа.

Материал оцинкованная сталь
 Вес, кг/шт. 0,049
 Единица измерения шт.
 Норма поставки, шт. 300



| Артикул | Код |
|---------|-----------|
| FPP5008 | 401830100 |

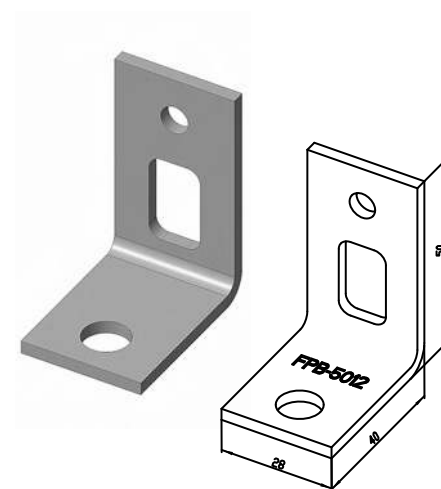
Кронштейн

Предназначен для крепления фальшпанели к боковым стенкам проема.

Используется в:

- гаражных воротах с пружинами растяжения и торсионными пружинами всех типов монтажа;
- промышленных воротах всех типов монтажа.

Материал оцинкованная сталь
 Вес, кг/шт. 0,053
 Единица измерения шт.
 Норма поставки, шт. 300



| Артикул | Код |
|----------|-----------|
| FPB-5012 | 406136755 |

Кронштейн

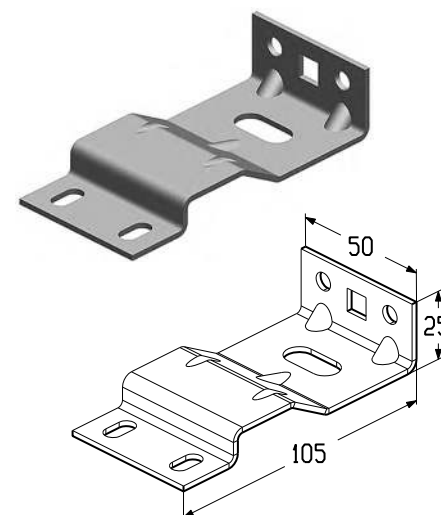
Предназначен для крепления фальшпанели к боковым стенкам проема.

Устанавливается совместно с угловым профилем (PRG32H, PRG02H, PRG01).

Используется:

- в гаражных воротах высокого типа монтажа;
- в промышленных воротах высоких и вертикальных типов монтажа.

Материал оцинкованная сталь
 Вес, кг/шт. 0,101
 Единица измерения шт.
 Норма поставки, шт. 160



| Артикул | Код |
|---------|-----------|
| FPB5010 | 401820300 |