

ПРОФИЛИ ДЛЯ ПОЛОТНА ВОРОТ

УСТАНОВКА ФАЛЬШПАНЕЛИ



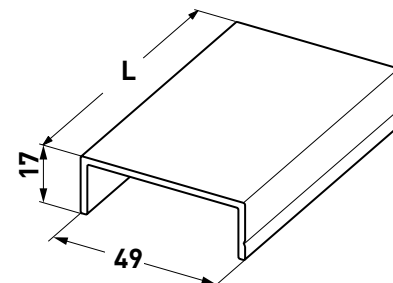
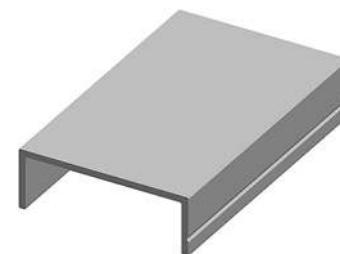
Профиль воротный

Предназначен для изготовления фальшпанели.

Используется в:

- гаражных воротах с пружинами растяжения и торсионными пружинами всех типов монтажа;
- промышленных воротах всех типов монтажа.

Длина, мм	6000
Материал	алюминий
Вес, кг/м	0,42
Единица измерения	м
Норма поставки, м	72



Артикул	Код	Покрытие	Цвет*
PRD19S-6000	401420400	Анодированное	A00-D6 (серебро)
PRD19S	401420033	Порошковое	близкий RAL 8019

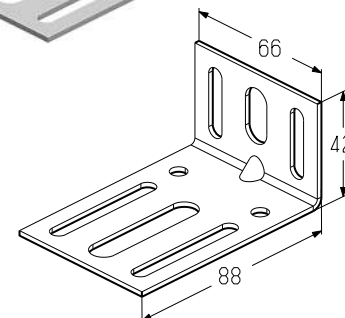
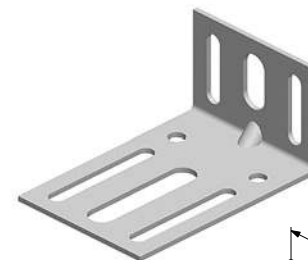
Кронштейн

Предназначен для крепления фальшпанели к верхней перемычке высотой до 65 мм.

Используется в:

- гаражных воротах с пружинами растяжения и торсионными пружинами всех типов монтажа;
- промышленных воротах всех типов монтажа.

Материал	оцинкованная сталь
Вес, кг/шт.	0,092
Единица измерения	шт.
Норма поставки, шт.	200



Артикул	Код
FPB5007	401820100

* Указанные цвета имеют близкое соответствие шкале RAL.