

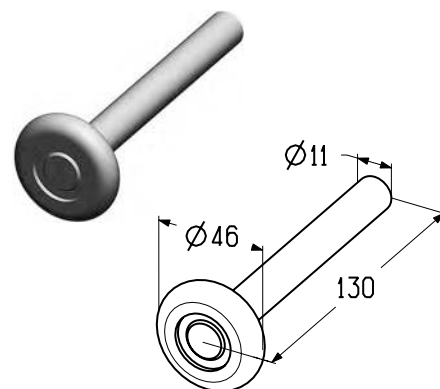
РОЛИКИ ХОДОВЫЕ

Ролик ходовой

Предназначен для установки в кронштейн нижний (RBI446L/R, RBI446ML/R).
Используется в промышленных воротах всех типов монтажа.

| | |
|---------------------|-----|
| Диаметр оси, мм | 11 |
| Длина ролика, мм | 130 |
| Единица измерения | шт. |
| Норма поставки, шт. | 100 |

| Артикул | Код | Вес, кг/шт. | Ось ролика |
|-------------|-----------|-------------|--------------------|
| R-130-11-G | 401920000 | 0,143 | Оцинкованная сталь |
| R-130-11-SS | 401920100 | 0,146 | Нержавеющая сталь |
| R-130-11-GG | 401920800 | 0,180 | Оцинкованная сталь |

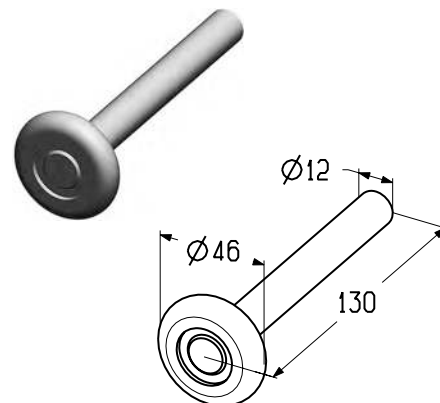


Ролик ходовой

Предназначен для установки в накладку роликую (RP112, RP113) на кронштейн боковой (RBI123) и кронштейн верхний (RBI-45.127).
Используется в промышленных воротах всех типов монтажа.

| | |
|---------------------|-----|
| Диаметр оси, мм | 12 |
| Длина ролика, мм | 130 |
| Единица измерения | шт. |
| Норма поставки, шт. | 100 |

| Артикул | Код | Вес, кг/шт. | Ось ролика |
|-------------|-----------|-------------|--------------------|
| R-130-12-G | 401920200 | 0,156 | Оцинкованная сталь |
| R-130-12-SS | 401920300 | 0,168 | Нержавеющая сталь |



Ролик ходовой

Предназначен для установки в накладку роликую (RP112, RP113) на кронштейн боковой (RBI123) и кронштейн верхний (RBI-45.127).
Используется в гаражные ворота высокого типа монтажа.

| | |
|---------------------|-----|
| Диаметр оси, мм | 12 |
| Длина ролика, мм | 130 |
| Единица измерения | шт. |
| Норма поставки, шт. | 40 |

| Артикул | Код | Вес, кг/шт. | Ось ролика |
|---------------|-----------|-------------|-------------------|
| R-130-12-SS-P | 416000019 | 0,305 | Нержавеющая сталь |

