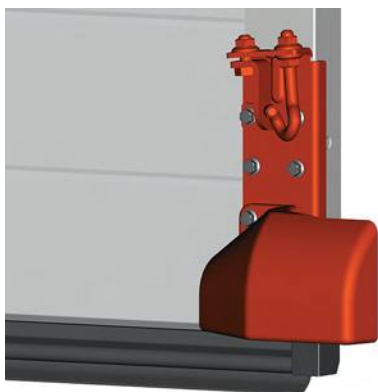
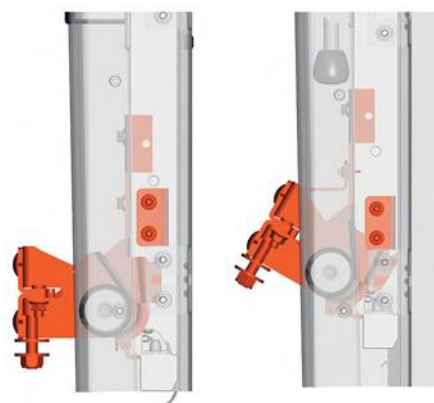


КРОНШТЕЙНЫ И ПЕТЛИ ДЛЯ СБОРКИ ПОЛОТНА ВОРОТ

УСТАНОВКА КРОНШТЕЙНА РОЛИКОВОГО НИЖНЕГО ДЛЯ ПРОМЫШЛЕННЫХ ВОРОТ



**Кронштейн роликовый нижний
(RBI-45.100L/R)**



**Кронштейн роликовый нижний
(RBI-45.120L/R)**

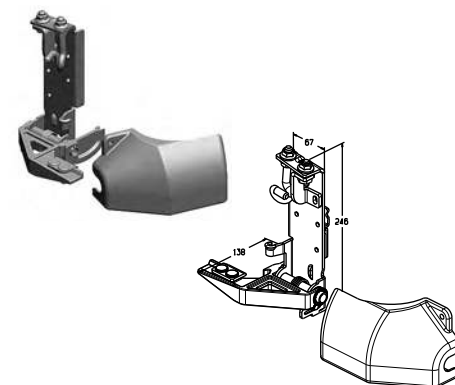
Кронштейн роликовый нижний

Предназначен:

- для защиты от падения полотна промышленных ворот при обрыве троса;
- для защиты промышленных ворот с навальным электроприводом от поддомкрачивания;
- для регулировки натяжения троса.

Устанавливается на нижнюю панель полотна ворот при ширине до 5 м включительно или площади полотна до 25 м². Используется в промышленных воротах всех типов монтажа.

Материал оцинкованная сталь
Вес, кг/шт. 1,74
Единица измерения шт.



Артикул	Код	Примечание
RBI-45.100L	402602000	Левый
RBI-45.100R	402602100	Правый

Кронштейн нижний

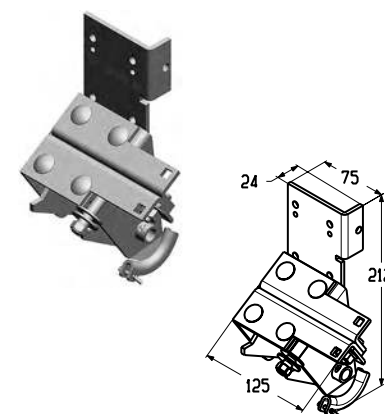
Предназначен:

- для защиты от падения полотна промышленных ворот при обрыве троса;
- для защиты промышленных ворот с навальным электроприводом от поддомкрачивания.

Устанавливается на нижнюю панель полотна ворот при ширине до 5 м включительно.

Используется в промышленных автоматизированных воротах всех типов монтажа.

Материал оцинкованная сталь
Вес, кг/шт. 1,76
Единица измерения шт.
Норма поставки, шт. 8



Артикул	Код	Примечание
RBI446ML	401230600	Левый
RBI446MR	401230700	Правый

Кронштейн роликовый нижний

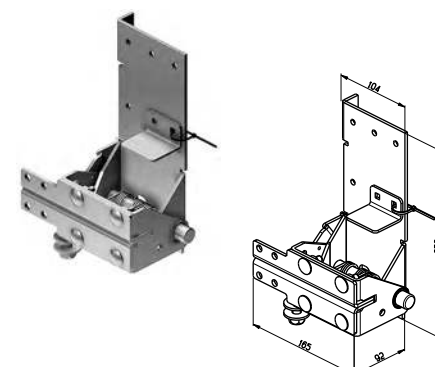
Предназначен:

- для защиты от падения полотна промышленных ворот при обрыве троса;
- для защиты промышленных ворот с навальным электроприводом от поддомкрачивания;

Устанавливается на нижнюю панель полотна ворот при ширине более 5 м.

Используется в промышленных автоматизированных воротах всех типов монтажа.

Материал оцинкованная сталь
Вес, кг/шт. 2,56
Единица измерения шт.



Артикул	Код	Примечание
RBI-45.120DL	401234000	Левый
RBI-45.120DR	401234100	Правый