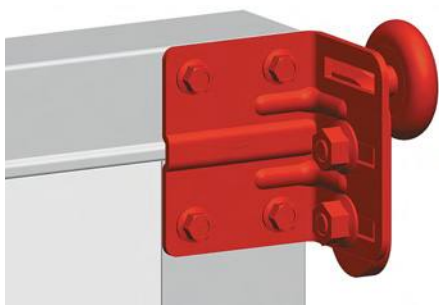
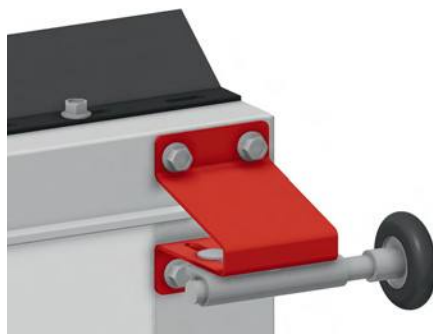


КРОНШТЕЙНЫ И ПЕТЛИ ДЛЯ СБОРКИ ПОЛОТНА ВОРОТ

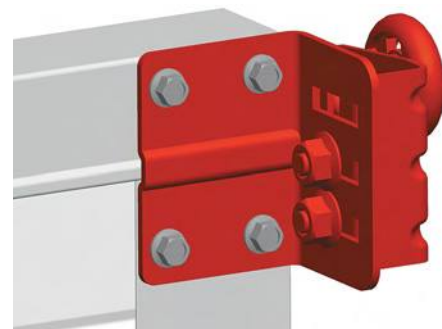
УСТАНОВКА КРОНШТЕЙНА ВЕРХНЕГО



Кронштейн верхний для гаражных ворот с торсионными пружинами и промышленных ворот



Кронштейн верхний для промышленных ворот



Кронштейн верхний для гаражных ворот с пружинами растяжения

Кронштейн верхний

Предназначен для установки на верхнюю панель полотна ворот.

Используется:

- в гаражных воротах стандартного и низкого типов монтажа;
- в промышленных воротах низкого и наклонного низкого типов монтажа.

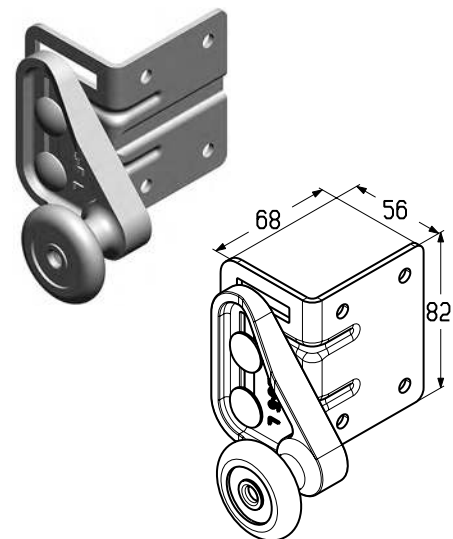
Материал нержавеющая сталь/алюминий

Вес, кг/шт. 0,359

Единица измерения шт.

Норма поставки, шт. 30

Артикул	Код	Примечание	Ось ролика
RBG900L	401210000	Левый	Из оцинкованной стали
RBG900R	401210100	Правый	
RBG900L-SS	401210200	Левый	Из нержавеющей стали
RBG900R-SS	401210300	Правый	



Кронштейн роликовый верхний

Предназначен для установки на верхнюю панель полотна ворот.

Используется:

- в гаражных воротах высокого типа монтажа;
- в промышленных воротах всех типов монтажа (кроме низких типов монтажа).

Материал нержавеющая сталь

Вес, кг/шт. 0,157

Единица измерения шт.

Норма поставки, шт. 90

Артикул	Код
RBI-45.127	401211500

