

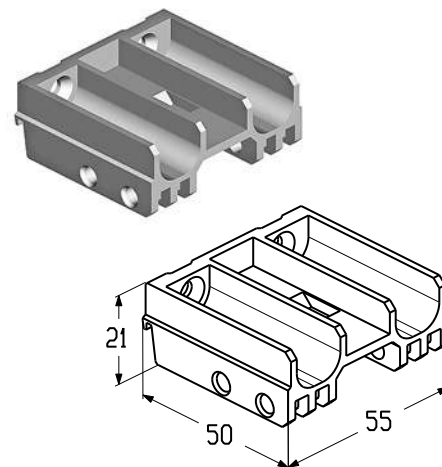
АЛЮМИНИЕВЫЕ ПРОФИЛИ ДЛЯ ПАНОРАМНЫХ ПАНЕЛЕЙ

Соединитель

Используется для изготовления панорамных панелей AluTherm.
Предназначен для соединения профиля воротного верхнего (PRD54, PRD55)
и профиля воротного бокового (PRD50).

Материал алюминий
Вес, кг/шт. 0,128
Единица измерения шт.
Норма поставки, шт. 100

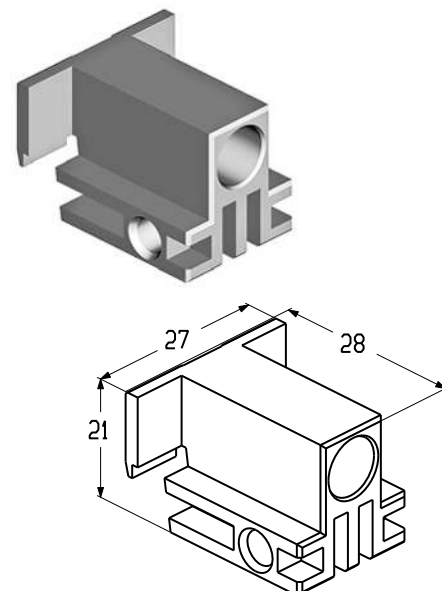
Артикул	Код
C1010	401190300

**Соединитель**

Используется для изготовления панорамных панелей AluTherm.
Предназначен для соединения профиля воротного верхнего (PRD54, PRD55)
и профиля воротного импоста (PRD51).

Материал алюминий
Вес, кг/шт. 0,03
Единица измерения шт.
Норма поставки, шт. 400

Артикул	Код
C1011	401190400

**Решетка для панорамной панели стальная**

Используется для заполнения панорамных панелей AluPro.

Материал оцинкованная сталь
Толщина, мм 4,0
Вес, кг/м² 0,44
Единица измерения м²
Норма поставки, м 3,125

Артикул	Код
GG-58	401192200

