

## АЛЮМИНИЕВЫЕ ПРОФИЛИ ДЛЯ ПАНОРАМНЫХ ПАНЕЛЕЙ

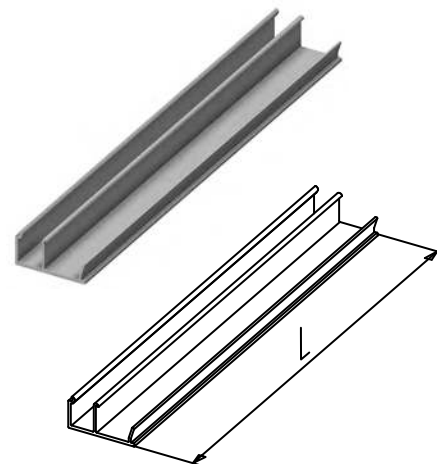
### Профиль штапика

Используется для изготовления панорамных панелей AluPro совместно с:

- решеткой для панорамной панели стальной тянущей (GG-58);
- светопрозрачными вставками толщиной 3 мм;
- композитными панелями толщиной 3 мм.

Материал .....	Алюминий
Длина, мм .....	6000
Вес, кг/м .....	0,236
Единица измерения .....	м
Норма поставки, м .....	96

Артикул	Код	Цвет Степень блеска
PRD48	401150830	RAL 9005 30

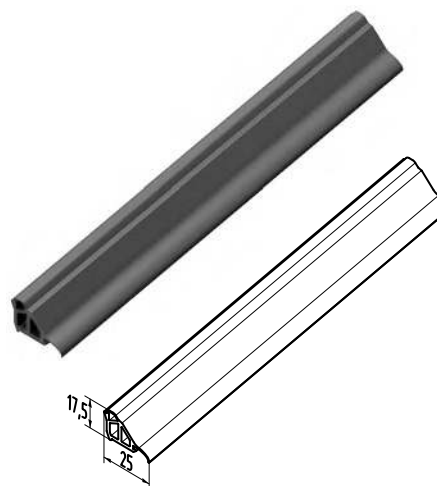


### Вставка уплотнительная

Используется для изготовления панорамных панелей AluPro и AluTherm. Предназначена для установки в профиль воротный верхний (PRD44, PRD45, PRD54, PRD55).

Материал .....	EPDM
Вес, кг/м .....	0,34
Единица измерения .....	м
Норма поставки, м .....	100

Артикул	Код
RSP25	401520200



### Уплотнитель резиновый

Используется для изготовления панорамных панелей AluPro и AluTherm.

Предназначен для установки с внешней стороны ворот совместно со светопрозрачной вставкой толщиной 26 мм, 25 мм, 3 мм или композитной вставкой толщиной 26 мм или 3 мм, решеткой стальной тянущей (GG-58) для заполнения панорамных секций.

Материал .....	EPDM
Вес, кг/м .....	0,05
Единица измерения .....	м
Норма поставки, м .....	500

Артикул	Код
FRK07	10210600

