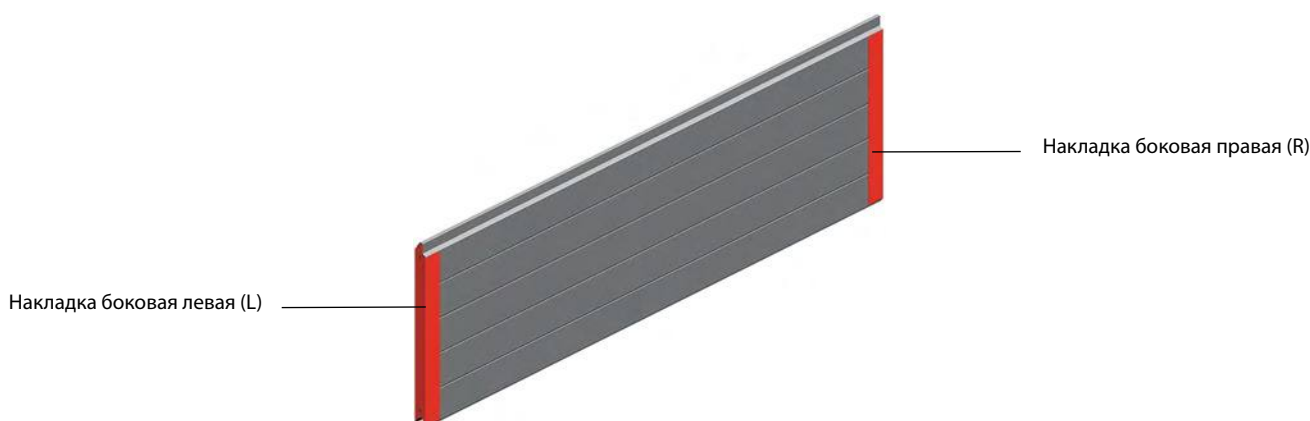


НАКЛАДКИ БОКОВЫЕ

УСТАНОВКА НАКЛАДОК БОКОВЫХ

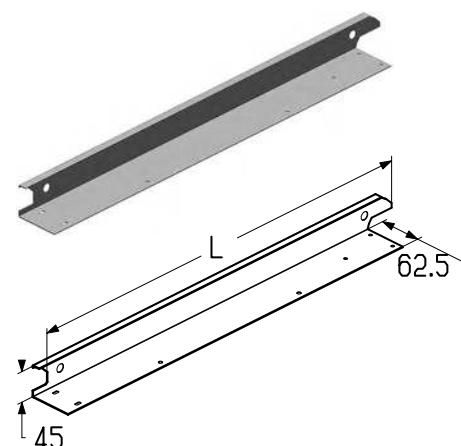


Накладка боковая

Предназначена для установки на торцы сэндвич-панели. Используется в гаражных воротах с торсионными пружинами и пружинами растяжения, промышленных воротах шириной до 5000 мм.

Материал оцинкованная сталь
 Покрытие полимерное
 Цвет бело-серый (близкий RAL 9002)
 Толщина, мм 1
 Единица измерения шт.

Артикул	Код	Длина (L), мм	Вес, кг/шт.	Норма поставки, шт.
EC-45.425L	401310710	425	0,38	64
EC-45.425R	401310810	425	0,38	64
EC-45.450L	401320910	450	0,40	64
EC-45.450R	401321010	450	0,40	64
EC-45.475L	401330710	475	0,42	64
EC-45.475R	401330810	475	0,42	64
EC-45.500L	401341110	500	0,44	64
EC-45.500R	401341210	500	0,44	64
EC-45.525L	401350710	525	0,46	64
EC-45.525R	401350810	525	0,46	64
EC-45.625L	401391110	625	0,55	52
EC-45.625R	401391210	625	0,55	52



Накладка боковая

Предназначена для установки на торцы сэндвич-панели. Используется в гаражных воротах с торсионными пружинами и промышленных воротах шириной свыше 5000 мм.

Материал оцинкованная сталь
 Покрытие полимерное
 Цвет бело-серый (близкий RAL 9002)
 Толщина, мм 1
 Единица измерения шт.

Артикул	Код	Длина (L), мм	Вес, кг/шт.	Норма поставки, шт.	Розничная цена, € с НДС
EC-45.450DL	401321110	450	0,64	36	5,40
EC-45.450DR	401321210	450	0,64	36	5,40
EC-45.500DL	401341310	500	0,72	36	5,80
EC-45.500DR	401341410	500	0,72	36	5,80
EC-45.625DL	401391310	625	0,92	24	8,50
EC-45.625DR	401391410	625	0,92	24	8,50

