



MI-TLP-STD-03-RU

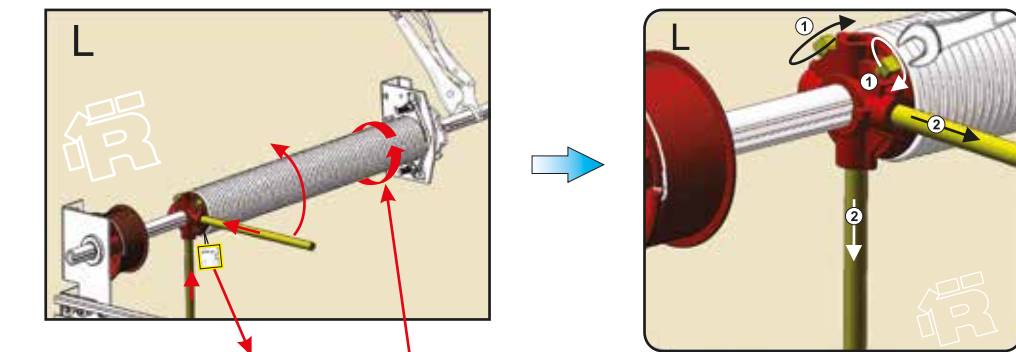
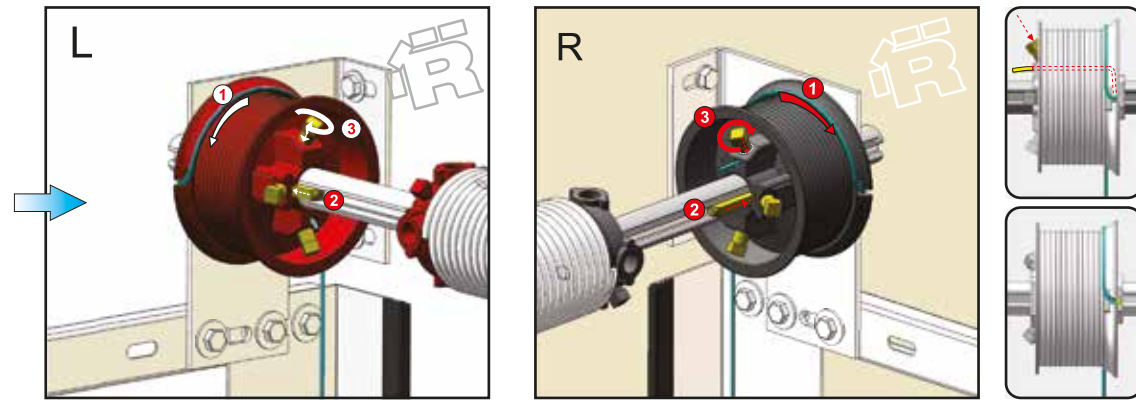


TLP STD

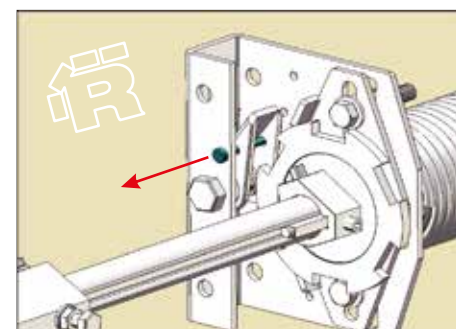
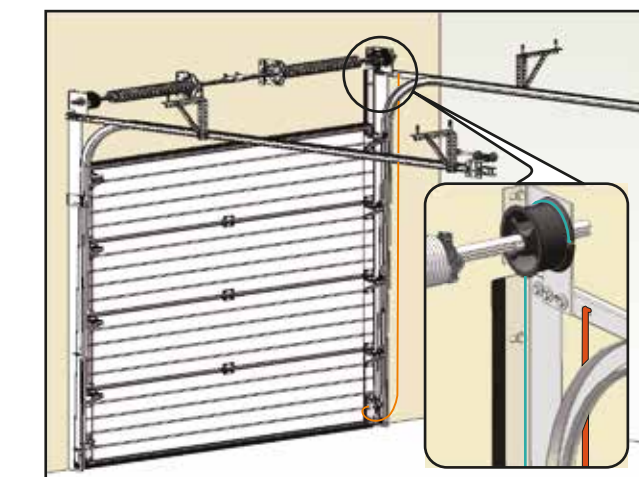
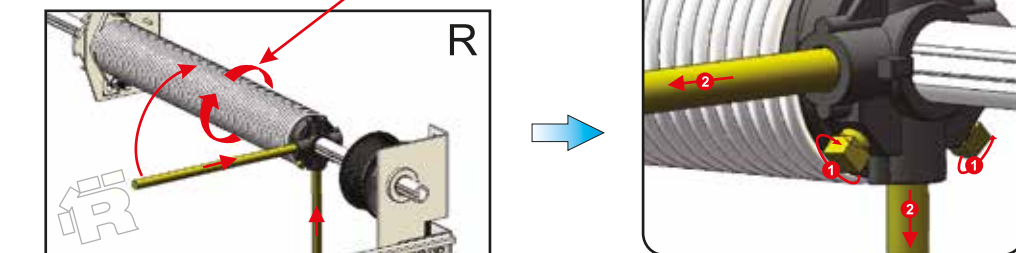
INSTALLATION MANUAL
MONTAGEANLEITUNG
MANUALE DI MONTAGGIO
MONTERING SANVISNING

MONTAGE ANVISNING
MONTAGE VEJLEDNING
ИНСТРУКЦИЯ ПО МОНТАЖУ
INSTRUKCJA MONTOWANIA

MONTĀŽAS INSTRUKCIJA
MONTAVIMO INSTRUKCIJA
MONTAGEHANDLEIDIG
ASENNUSOHJEET



Тип
Ширина (мм)
Высота (мм)
Масса (кг)
Тип пружин
Обороты пружин(ы) **XX**
Кол-во пружин



L – левая деталь, R – правая деталь

