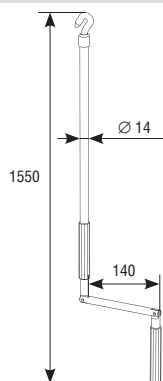


ВОПОТОК VRK
Crank rod VRK



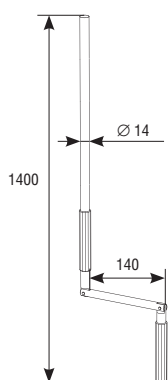
▶ Металлический

VRK

▶ Metal

Используется совместно с петлей KP14.
It is used with KP14 joint eye.

ВОПОТОК VRP
Crank rod VRP



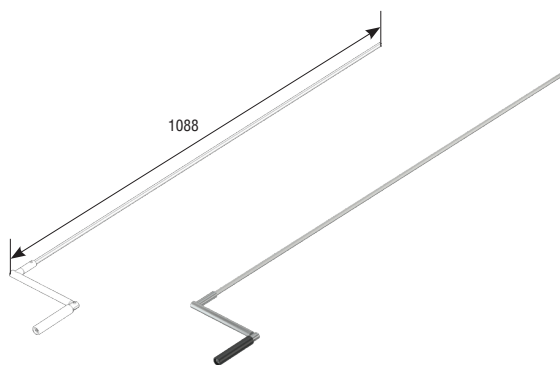
▶ Металлический

VRP

▶ Metal

Используется совместно со штифтом DP14 и втулкой FC14.
It is used with DP14 driving pivot and FC14 bushing.

ВОПОТОК VRV
Crank rod VRV



▶ Металлический

VRV

▶ Metal