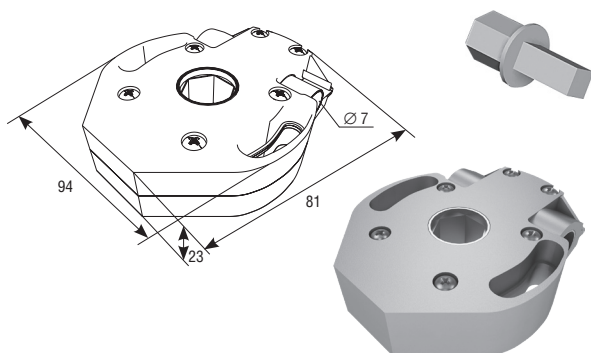


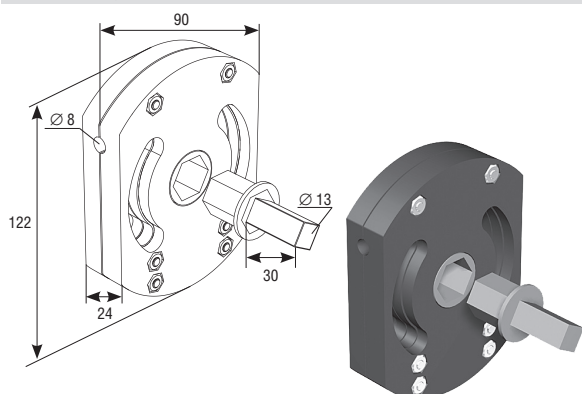
РЕДУКТОР RW35B
Reduction gear RW35B



▶ RW35B — металлический корпус		RW35B
▶ RL13 — алюминиевая вставка		
▶ Грузоподъемность, кг	35,00	
▶ Передаточное число	1:12	
▶ RW35B — metal body		
▶ RL13 — aluminium insert		
▶ Capacity, kg	35.00	
▶ Gear ratio	1:12	

Редуктор с функцией блокировки. Используется с карданом RK7E.
Reducer with lock function. Used with RK7E universal joint.

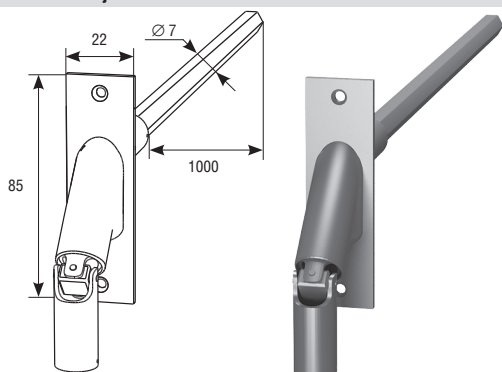
РЕДУКТОР RW33
Reduction gear RW33



▶ RW30 — пластиковый корпус		RW33
▶ RW13 — алюминиевая вставка		
▶ Грузоподъемность, кг	10,00	
▶ Передаточное число	1:11	
▶ RW30 — plastic body		
▶ RW13 — aluminium insert		
▶ Capacity, kg	10.00	
▶ Gear ratio	1:11	

Используется с карданами RK4S и RK4B.
It is used with RK4S and RK4B universal joints.

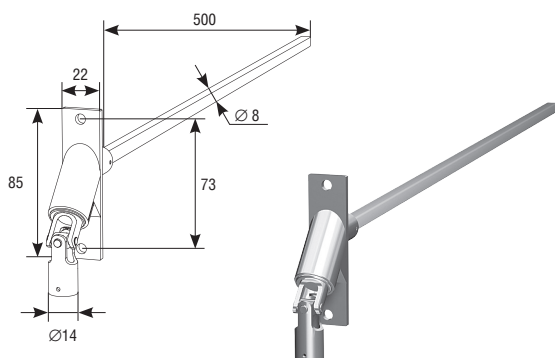
КАРДАН 90° RK7E
90° universal joint RK7E



▶ Стальной		RK7E
▶ Норма поставки, шт.	1,00	
▶ Steel		
▶ Standard pack, pcs.	1.00	

С шестигранным штифтом 7 мм для редукторов RW35 и RW35B и электроприводов DoorHan. Используется совместно с петлей для кардана KP14 или штифтом приводным DP14. Вес полотна не более 30 кг.
With 7 mm hexagon pin for RW35 and RW35B reducers and Doorhan motors. Used with KP14 joint eye or DP14 driving pivot. Curtain weight should not exceed 30 kg.

КАРДАН 90° RK4S
90° universal joint RK4S



▶ Стальной		RK4S
▶ Норма поставки, шт.	1,00	
▶ Steel		
▶ Standard pack, pcs.	1.00	

С четырехгранным штифтом 8 мм для редуктора RW33. Используются совместно с петлей для кардана KP14 или штифтом приводным DP14.
With square 8 mm pin for RW33 reducer. Used with KP14 joint eye or DP14 driving pivot.