

НАПРАВЛЯЮЩЕЕ УСТРОЙСТВО ДЛЯ ШНУРА И ПРУЖИНА GC01250, GC02250
Cord guiding device with spring GC01250, GC02250



▶ Пластмассовый корпус с роликом и пружиной		GC01250 — белый (white)
▶ Длина, мм	250	GC02250 — коричневый (brown)
▶ Plastic body with roller and spring		
▶ Length, mm	250	

Применяется совместно с укладчиком для редукторного шнура RHR.
Used with geared rope winder RHR.

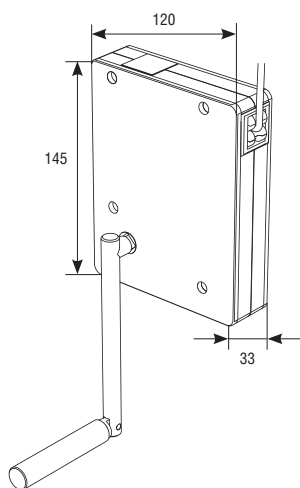
НАПРАВЛЯЮЩЕЕ УСТРОЙСТВО ДЛЯ ШНУРА И ПРУЖИНА GC01800, GC02800
Cord guiding device with spring GC01800, GC02800



▶ Пластмассовый корпус с роликом и пружиной		GC01800 — белый (white)
▶ Длина, мм	800	GC02800 — коричневый (brown)
▶ Plastic body with roller and spring		
▶ Length, mm	800	

Применяется совместно с укладчиком для редукторного шнура RHR.
Used with geared rope winder RHR.

УКЛАДЧИК ДЛЯ ШНУРА РЕДУКТОРНЫЙ RHR И РУКОЯТКА RR
Geared rope winder RHR and handle RR



Укладчик:		RHR01 — белый (white)
▶ Пластиковый корпус		RHR02 — коричневый (brown)
▶ Грузоподъемность, кг	20,00	
▶ Передаточное число	1:3	
▶ Plastic case		
▶ Capacity, kg	20.00	
▶ Gear ratio	1:3	
Рукоятка:		RR
▶ Стальная, никелированная		
▶ Цвет втулки: черный		
▶ Steel, nickel plated		
▶ Bush colour: black		

В сборе со шнуром Ø 3 мм длиной 5 м.
Fitted with a rope (Ø 3 mm, l = 5 m).