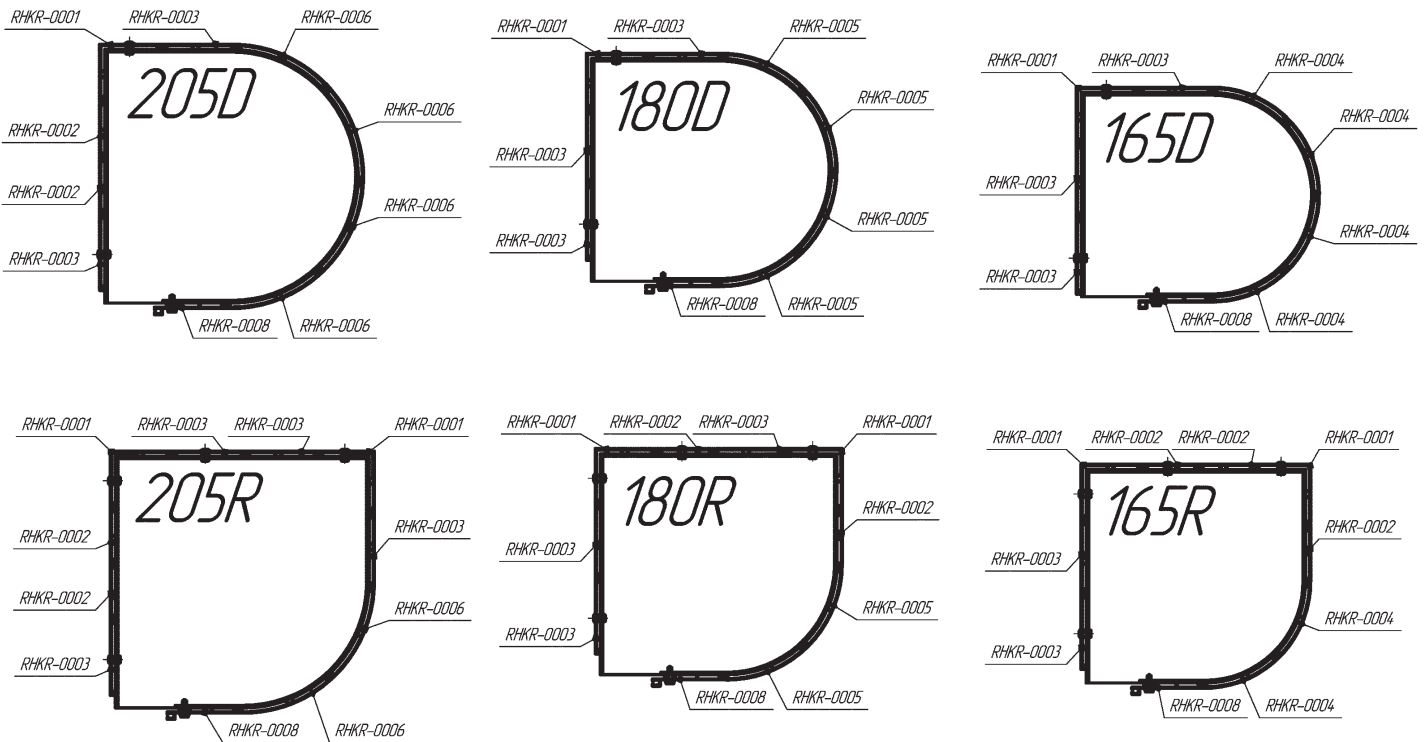


КОРОБА ЗАЩИТНЫЕ СБОРНЫЕ
Assembling shutter hoods

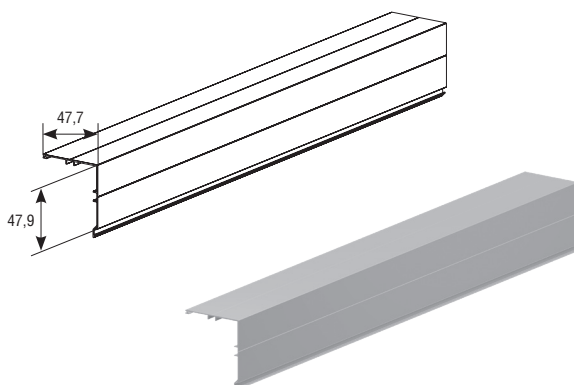
Схема сборки коробов защитных серии RBE
Assembly scheme of RBE-series shutter hoods



Короба защитные серии RBE собираются из алюминиевых экструдированных профилей согласно схеме. На окончательной стадии монтажа все профили необходимо совместить так, чтобы в замковой части они плотно прилегали друг к другу, и закрепить каждый профиль заклепкой к боковой крышке короба.

Shutter hoods of RBE series are assembled of aluminium extruded profiles according to the scheme. At the final stage of installation, all profiles must be aligned so that the profiles fit tightly to each other in the joint parts. Secure each profile with a rivet to the end cap.

ПРОФИЛЬ КОРОБА УГЛОВОЙ RHKR-0001
Angle profile RHKR-0001



- ▶ Алюминиевый, экструдированный
- ▶ Вес 1 погонного метра, кг
- ▶ Длина поставки, м
- ▶ Норма поставки, м

- ▶ Aluminium, extruded
- ▶ Weight of 1 running meter, kg
- ▶ Standard length, m
- ▶ Standard pack, m

- | | |
|-------|---|
| | RHKR-000101 — белый (white) |
| 0,294 | RHKR-000102 — коричневый (brown) |
| 6,00 | RHKR-000103 — серый (grey) |
| 30,00 | RHKR-000104 — бежевый (beige) |
| | RHKR-000105 — зеленый (green) |
| | RHKR-000106 — синий (blue) |
| 0,294 | RHKR-000107 — бордовый (claret) |
| 6,00 | RHKR-000108 — серебристый (silver) |
| 30,00 | RHKR-000109 — золотой дуб (golden oak) |
| | RHKR-000110 — темный орех (dark walnut) |