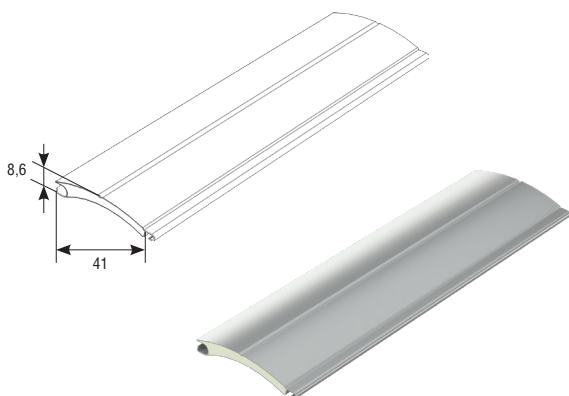


ПРОФИЛИ С ПЕННЫМ НАПОЛНИТЕЛЕМ ШИРИНОЙ 41 ММ
41 mm foam-filled profile

ПРОФИЛИ С ПЕННЫМ НАПОЛНИТЕЛЕМ RH41N
Foam-filled profile RH41N



▶	Алюминий, пена		RH41N01 — белый (white)
▶	Вес 1 погонного метра, кг	0,077	RH41N02 — коричневый (brown)
▶	Вес 1 м ² , кг	1,87	RH41N03 — серый (grey)
▶	Плотность пены, кг/м ³	70,00	RH41N04 — бежевый (beige)
▶	Количество ламелей на 1 м высоты полотна	24,00	RH41N08 — серебристый (silver)
▶	Максимальная ширина полотна, м	3,05	
▶	Максимальная площадь полотна, м ²	7,00	
▶	Длина поставки, м	6,00	
▶	Норма поставки, м	240,00	
▶	Aluminium, foam		
▶	Weight per 1 running m, kg	0.077	
▶	Weight per 1 m ² , kg	1.85	
▶	Number of slats per 1 m of curtain height	24.00	
▶	Max curtain width, m	3.05	
▶	Max curtain surface area, m ²	7.00	
▶	Standard length, m	6.00	
▶	Standard pack, m	240.00	

ПАРАМЕТРЫ НАМОТКИ РОЛЛЕТНЫХ ПОЛОТЕН ИЗ ПРОФИЛЕЙ RH41N
RH41N winding parameters

Артикул вала / Shaft No.	Комплектация / Components used	Артикул защитного короба / Shutter hood No.						
		RB125	RB137	RB150	RB165	RB180	RB205	RB250
		Количество ламелей / Number of slats						
		Высота полотна / Curtain height						
RV40	Тяговые пружины + KD40 Security springs + KD40	28	39	48	58	74	101	158
			1 599	1 968	2 378	3 034	4 141	6 478
	RM1 + RD40		26	34	46	63	89	134
			1 066	1 394	1 886	2 583	3 649	5 494
RV60	Тяговые пружины + KD60 Security springs + KD60		34	44	55	77	102	140
			1 394	1 804	2 255	3 157	4 182	5 740
	Блокирующий подвес Blocking hanger		36	46	60	73	97	155
			1 476	1 886	2 460	2 993	3 997	6 365
	RM1 + RD60		15	30	42	62	88	130
			615	1 230	1 722	2 542	3 608	5 330