

**PROTRUDING PVC HANDLE  
РУЧКА ВЫСТУПАЮЩАЯ**

- ▶ For inside and outside
- ▶ Panels, mm 40-50
- ▶ Weight of 1 pcs., kg 0,26
- ▶ Standard package, pcs. 25
- ▶ Weight of full package, kg 7,6
  
- ▶ Наружное и внутреннее открывание
- ▶ Толщина панели, мм 40-50
- ▶ Масса, кг/шт. 0,26
- ▶ Норма поставки, шт. 25
- ▶ Масса упаковки, кг 7,6

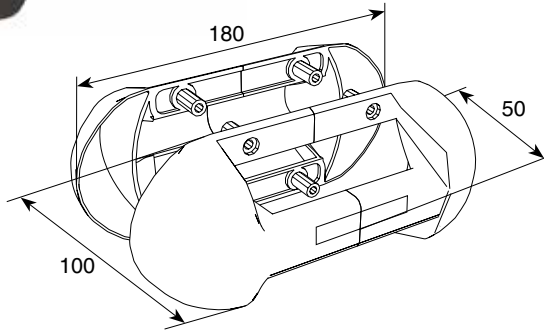
DH25131LG

X/Y/Z – 700/350/270 mm

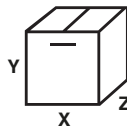
Use on the door with all kinds of lift (except vertical lift). Used to raise/lower the door manually.

Устанавливается на панель полотна ворот всех типов подъема (кроме вертикального). Служит для поднятия/опускания ворот вручную.

For use on RSD02, ISD01, ISD02 doors.  
Для RSD02, ISD01, ISD02.



RU CZ CN



**HANDLE FOR INDUSTRIAL SECTIONAL DOORS  
РУЧКА-СТУПЕНЬКА НАКЛАДНАЯ**

- ▶ For inside
- ▶ Weight of 1 pcs., kg 0,02
- ▶ Standard package, pcs. 600
- ▶ Weight of full package, kg 13,1
  
- ▶ Внутреннее открывание
- ▶ Масса, кг/комплект 0,02
- ▶ Норма поставки, шт. 600
- ▶ Масса упаковки, кг 13,1

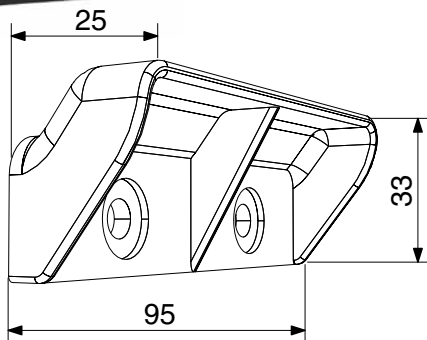
DHF11

X/Y/Z – 700/350/270 mm

Mounted on the lower profile of sectional doors RSD01.

Устанавливается на нижний профиль секционных ворот RSD01.

For use on RSD01.  
Для RSD01.



RU CZ