

**HANDLE PD  
РУЧКА PD**

- ▶ Aluminium, chrome, glossy
- ▶ For inside and outside
- ▶ Weight of 1 pcs., kg 0.4
- ▶ Standard package, pcs. 40
- ▶ Weight of full package, kg 15.4

R010

- ▶ Алюминиевая, хромированная, глянцевая
- ▶ Наружное и внутреннее открывание
- ▶ Масса, кг/шт. 0,4
- ▶ Норма поставки, шт. 40
- ▶ Масса упаковки, кг 15,4

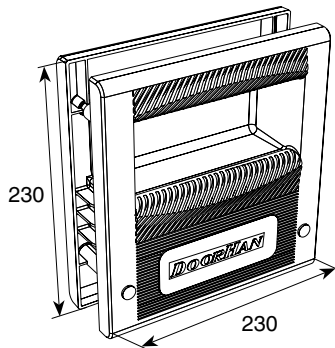
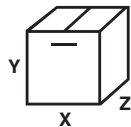
X/Y/Z – 600/400/400 mm

Use on the door with all kinds of lift (except vertical lift). Used to raise/lower the door manually.

Устанавливается на панель полотна ворот всех типов (кроме вертикального). Служит для поднятия/опускания ворот вручную.

For use on RSD01, RSD02, ISD01, ISD02 doors.  
Для RSD01, RSD02, ISD01, ISD02.

RU CN



**HANDLE FOR INDUSTRIAL SECTIONAL DOORS  
РУЧКА-СТУПЕНЬКА**

- ▶ For inside and outside
- ▶ Weight of 1 pcs., kg 0.8
- ▶ Standard package, pcs. 10
- ▶ Weight of full package, kg 8.7

DHF09LG

- ▶ Наружное и внутреннее открывание
- ▶ Масса, кг/шт. 0,8
- ▶ Норма поставки, шт. 10
- ▶ Масса упаковки, кг 8,7

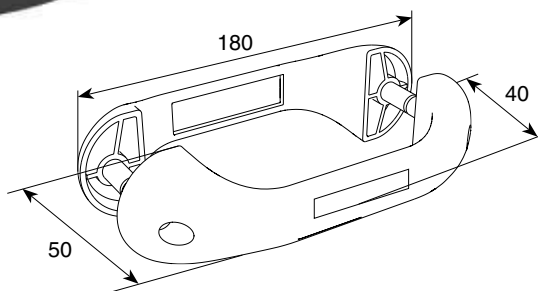
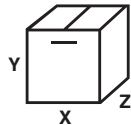
X/Y/Z – 700/350/270 mm

Mounted on a panel of industrial doors of all types of lifts. Used to raise/lower the door manually.

Устанавливается на панель полотна промышленных ворот всех типов подъема. Служит для поднятия/опускания ворот.

For use on ISD01, ISD02 doors.  
Для ISD01, ISD02.

RU CZ CN



**LIGHTWEIGHT PVC HANDLE  
РУЧКА ОБЛЕГЧЕННАЯ**

- ▶ For inside and outside
- ▶ Weight of 1 pcs., kg 0.13
- ▶ Standard package, pcs. 75
- ▶ Weight of full package, kg 9.8

DH25130LG

- ▶ Наружное и внутреннее открывание
- ▶ Масса, кг/шт. 0,13
- ▶ Норма поставки, шт. 75
- ▶ Масса упаковки, кг 9,8

X/Y/Z – 700/350/270 mm

Use on the door with all kinds of lift (except vertical lift). Used to raise/lower the door manually.

Устанавливается на панель полотна ворот всех типов подъема (кроме вертикального). Служит для поднятия/опускания ворот вручную.

For use on RSD01, RSD02, ISD01, ISD02 doors.  
Для RSD01, RSD02, ISD01, ISD02.

RU CZ CN