

**SPRING FILLER Ø95 MM
ВСТАВКА ПОД ПРУЖИНУ Ø95 MM**

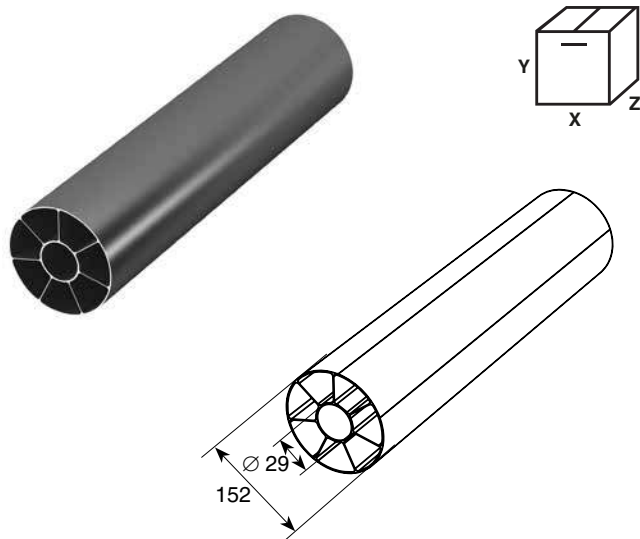
▶ Outside surface diameter, mm	80	35082M
▶ Inside diameter, mm	29	
▶ Length, mm	3000	
▶ Weight of linear meter, kg	2.5	
▶ Standard package, pcs.	3	
▶ Weight of full package, kg	25.2	
▶ Внешний диаметр, мм	80	
▶ Внутренний диаметр, мм	29	
▶ Длина, мм	3000	
▶ Масса, кг/п. м.	2,5	
▶ Норма поставки, шт.	3	
▶ Масса упаковки, кг	25,2	

X/Y/Z – 3000/160/150 mm

Fits in the spring to prevent sagging.
Устанавливается внутри пружины для предотвращения ее провисания.

For use on RSD02, ISD01, ISD02 doors.
Для RSD02, ISD01, ISD02.

RU CZ CN



**SPRING FILLER 102
ВСТАВКА ПОД ПРУЖИНУ Ø152 MM МОДИФИЦИРОВАННАЯ**

▶ Outside surface diameter, mm	152	35086M
▶ Inside diameter, mm	29	
▶ Length, mm	3000	
▶ Weight of linear meter, kg	1.7	
▶ Standard package, pcs.	1	
▶ Weight of full package, kg	5	
▶ Внешний диаметр, мм	152	
▶ Внутренний диаметр, мм	29	
▶ Длина, мм	3000	
▶ Масса, кг/п. м.	1,7	
▶ Норма поставки, шт.	1	
▶ Масса упаковки, кг	5	

X/Y/Z – 3000/152/152 mm

Fits in the spring to prevent sagging.
Устанавливается внутри пружины для предотвращения ее провисания.

For use on RSD02, ISD01, ISD02 doors.
Для RSD02, ISD01, ISD02.

RU CZ CN