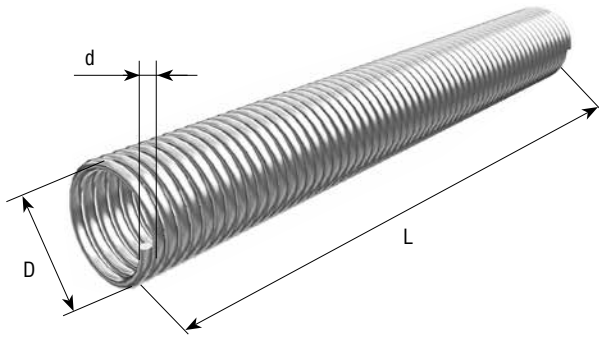


THE MAIN PARAMETERS OF THE SPRINGS
ОСНОВНЫЕ ПАРАМЕТРЫ ПРУЖИН



L — length of the spring in a free condition
L — длина пружины в свободном состоянии

D — the inside diameter of spring
D — внутренний диаметр пружины

d — spring wire diameter
d — диаметр проволоки пружины

Spring wound on the right
Пружина с правой навивкой



Spring wound on the left
Пружина с левой навивкой



Springs for doors RSD01

Пружины растяжения для ворот RSD01

Art. Артикул	Unit Ед. изм.	D, inside diameter of spring, mm D, внутренний диаметр пружины, мм	D, diameter of the wire, mm D, диаметр проволоки, мм	Length for sale, mm Длина для продажи, мм	Weight of 1 m., kg Вес п. м., кг
17-2,0d/m	l.m. п/м	17	2,0	1 250, 1 500	0,572
17-2,2d/m	l.m. п/м	17	2,2	1 500, 1 600, 1 700, 1 900, 2 000	0,622
17-2,4d/m	l.m. п/м	17	2,4	1 700, 1 750, 1 900	0,67
27-3,5d/m	l.m. п/м	27	3,5	1 315, 1 350, 1 500, 1 700	1,58
27-3,6d/m	l.m. п/м	27	3,6	1 600, 1 700	1,618
27-3,75d/m	l.m. п/м	27	3,75	1 700, 1 800, 1 900, 2 000	1,675
27-4,0d/m	l.m. п/м	27	4,0	2 000, 2 100, 2 200	1,769

Kits of extension springs assembled with spring plugs for doors RSD01

Комплекты пружин растяжения в сборе с окончаниями для ворот RSD01

Art. Артикул	Outside surface spring, mm Пружина внешняя, мм		Inside spring, mm Пружина внутренняя, мм	
	d, mm	L, mm	d, mm	L, mm
YPR1-sb	3,50	505,00	2,00	465,00
YPR2-sb	3,75	505,00	2,00	465,00
YPR3-sb	3,50	605,00	2,20	565,00
YPR4-sb	3,60	605,00	2,20	565,00
YPR5-sb	3,75	605,00	2,40	565,00
YPR6-sb	3,60	675,00	2,40	635,00
YPR7-sb	3,75	675,00	2,20	635,00
YPR8-sb	4,00	675,00	2,20	635,00
YPR9-sb	3,75	787,00	2,40	747,00
YPR10-sb	4,00	823,00	2,40	783,00
YPR11-sb	4,00	675,00	2,40	635,00
YPR12-sb	4,00	605,00	2,20	565,00
YPR13-sb	3,75	505,00	2,40	465,00
YPR14-sb	4,00	960,00	2,40	920,00
YPR15-sb	4,00	960,00	2,20	920,00