

**OVAL CABLE BUSHINGS  
ВТУЛКА ДЛЯ ТРОСА**

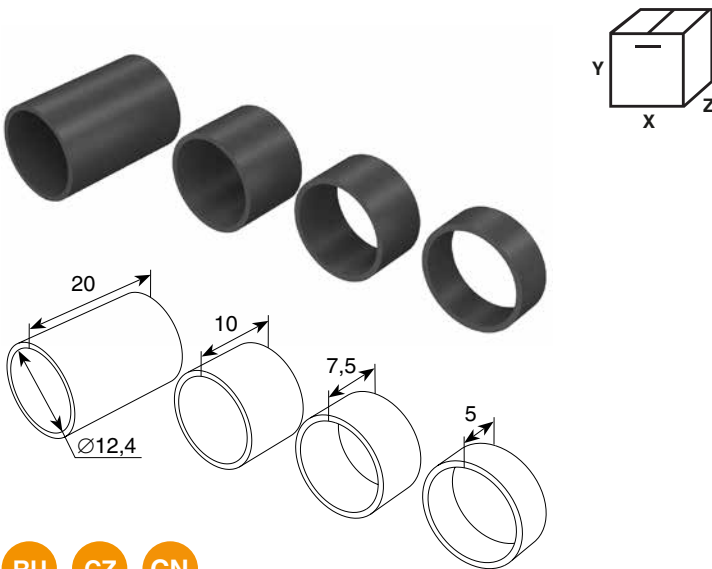
▶ Aluminium			25101, Ø3 mm
▶ Diameter, mm / weight, kg	3/0.003, 4/0.004, 5/0.007, 6/0.007		25102, Ø4 mm
▶ Standard package, pcs.		3000	25103, Ø5 mm
25101/25102		1000	25104, Ø6 mm
25103/25104		0.3, 0.4, 0.7, 0.7	
▶ Weight of full package, kg			
▶ Алюминиевая			
▶ Диаметр, мм / масса, кг	3/0.003, 4/0.003, 5/0.007, 6/0.007		
▶ Норма поставки, шт.		3000	
25101/25102		1000	
25103/25104		0.3, 0.4, 0.7, 0.7	
▶ Масса упаковки, кг			

X/Y – 250/300 mm

Used for crimping the cable loop in place of a cable attachment to the bottom corners of the bracket.  
Устанавливается на трос ворот всех видов подъема. Служит для обжима петли троса в месте крепления троса к нижнему угловому кронштейну.

For use on RSD01, RSD02, ISD01, ISD02 doors.  
Для RSD01, RSD02, ISD01, ISD02.

RU CZ CN



**SET OF THE THRUST BUSHINGS (PLASTIC)  
КОМПЛЕКТ ВТУЛОК РАСПОРНЫХ (ПЛАСТИК)**

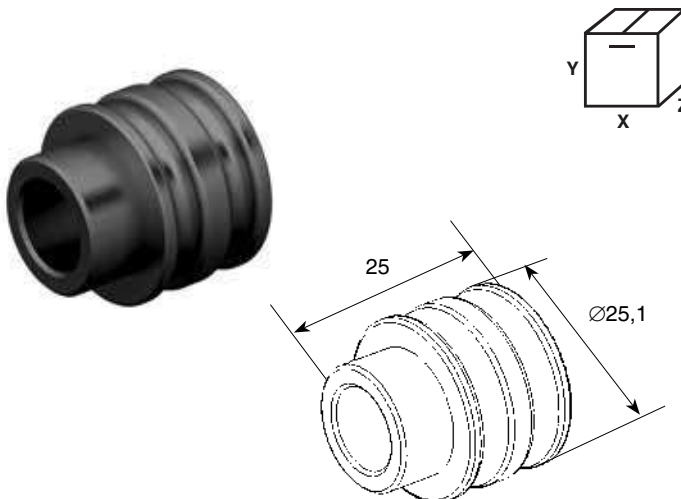
▶ Length, mm / weight, kg	5/0.0001, 7.5/0.0002, 10/0.0003, 20/0.0005	DH00RVP
▶ Weight of kit, kg	0.0014	
▶ Standard package, kit	100	
▶ Weight of full package, kg	0.6	
▶ Длина, мм / масса, кг	5/0.0001, 7.5/0.0002, 10/0.0003, 20/0.0005	
▶ Вес 1 комплекта, кг	0.0014	
▶ Норма поставки, комплект	100	
▶ Масса упаковки, кг	0.6	

X/Y – 100/50 mm

Mounted on the axis of the roller (art. 25010G, 25011G). Provide a gap between the door leaf and Track.  
Устанавливаются на ось ролика (арт. 25010G, 25011G). Обеспечивают зазор между полотном ворот и направляющей.

For use on RSD01, RSD02, ISD01, ISD02 doors.  
Для RSD01, RSD02, ISD01, ISD02.

RU CZ CN



**SLEEVE SPACER FOR FASTENING THE CABLE (PLASTIC)  
ВТУЛКА РАСПОРНАЯ С КРЕПЛЕНИЕМ ПОД ТРОС (ПЛАСТИК)**

▶ Length, mm	25	DSC3
▶ Weight of 1 pcs., kg	0.01	
▶ Standard package, pcs.	100	
▶ Weight of full package, kg	10.1	
▶ Длина, мм	25	
▶ Масса, кг/шт.	0.01	
▶ Норма поставки, шт.	100	
▶ Масса упаковки, кг	10.1	

X/Y – 100/50 mm

Set on the axis of the roller (art. 25010G). Used to set the cable. Provides a distance between the door leaf and guide.  
Устанавливается на ось ролика (арт. 25010G). Служит для установки троса. Обеспечивает зазор между полотном ворот и направляющей.

For use on RSD01.  
Для RSD01.

CZ