

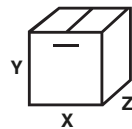
**STEEL CABLE (DIN 3060)
ТРОС СТАЛЬНОЙ (DIN 3060)**

▶ Standard package, l.m. 25012 25013/25014/25014S	250 200	Steel galvanized (сталь оцинкованная) 25012, Ø3 mm 25013, Ø4 mm 25014, Ø5 mm 25014S, Ø6 mm
▶ Weight of full package, kg	7,5, 16,25, 25, 35	
▶ Diameter, mm / weight of l.m, kg (steel)	3/0.03, 4/0.065, 5/0.1, 6/0.14	Steel stainless (сталь нержавеющей) 25012N, Ø3 mm 25013N, Ø4 mm 25014N, Ø5 mm 25015N, Ø6 mm
▶ Diameter, mm / weight of l.m, kg (stainless)	3/0.048, 4/0.064, 5/0.096, 6/0.15	
▶ Норма поставки, п. м. 25012 25013/25014/25014S	250 200	
▶ Масса упаковки, кг	7,5 16,25, 25, 35	
▶ Диаметр, мм / масса, кг/п. м. (сталь)	3/0,03, 4/0,065, 5/0,1, 6/0,14	
▶ Диаметр, мм / масса, кг/п. м. (нерж.)	3/0,048, 4/0,064, 5/0,096, 6/0,15	

Fastened to the drum and the lower angular arm of the door lifts types. It provides lifts the door leaf.
Крепится к барабану и нижнему угловому кронштейну ворот всех типов подъема. Наматываясь на барабан, обеспечивает подъем полотна ворот.

For use on RSD01, RSD02, ISD01, ISD02 doors.
Для RSD01, RSD02, ISD01, ISD02.

RU CZ CN



**SET CABLE FOR RSD01 BIW
КОМПЛЕКТ ТРОСА ДЛЯ RSD01 BIW™**

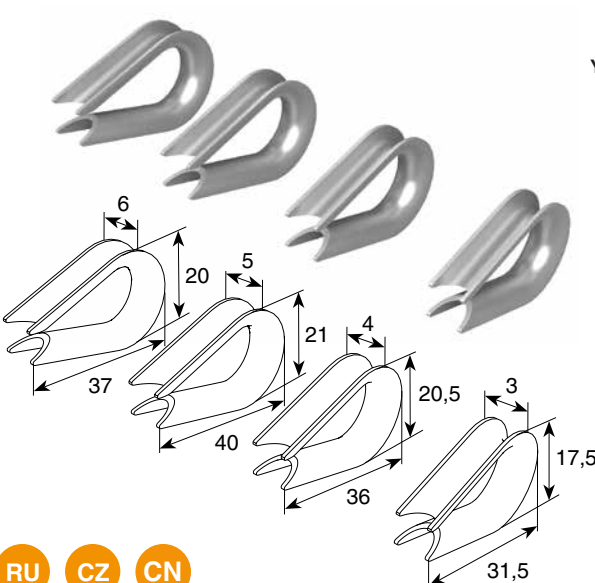
▶ Diameter, mm	2,38	RSD01-KT1(2,38mm) RSD01-KT2(2,38mm) RSD01-KT3(2,38mm) RSD01-KT4(2,38mm) RSD01-KT5(2,38mm) RSD01-KT6(2,38mm) RSD01-KT7(2,38mm) RSD01-KT8(2,38mm) RSD01-KT9(2,38mm) RSD01-KT10(2,38mm) RSD01-KT11(2,38mm) RSD01-KT12(2,38mm)
▶ Weight of 1 pcs., kg	0,024	
▶ Standard package, pcs.	5	
▶ Weight of l.m., kg	0,515, 0,535, 0,555, 0,575, 0,595, 0,615, 0,635, 0,655, 0,675, 0,695, 0,715, 0,735	
▶ Weight of full package, kg	3,6, 3,7, 3,8, 3,9, 4, 4,1, 4,2, 4,3, 4,4, 4,5, 4,7, 4,8	
▶ Диаметр, мм	2,38	
▶ Масса 1 шт., кг	0,024	
▶ Норма поставки, шт.	5	
▶ Масса п. м., кг	0,515, 0,535, 0,555, 0,575, 0,595, 0,615, 0,635, 0,655, 0,675, 0,695, 0,715, 0,735	
▶ Масса упаковки, кг	3,6, 3,7, 3,8, 3,9, 4, 4,1, 4,2, 4,3, 4,4, 4,5, 4,7, 4,8	

X/Y – 250/300 mm

The kit includes two assembled cable, diameter 2.38 mm (bushings and eyelets installed). Used on the entire range of RSD01 BIW heights.
Комплект включает в себя два предобранных троса диаметром 2,38 мм (втулка и коуш установлены). Перекрывают весь диапазон высот ворот RSD01 BIW.

For use on RSD01 doors.
Для RSD01.

RU



**EYELET FOR STEEL CABLE
КОУШ ДЛЯ ТРОСА**

▶ Diameter, mm / weight, kg	3/0.003, 4/0.004, 5/0.007, 6/0.007	25801, Ø3 mm 25802, Ø4 mm 25803, Ø5 mm 25804, Ø6 mm
▶ Standard package, pcs. 25801/25802 25803/25804	2000 1000	
▶ Weight of full package, kg	0,3, 0,4, 0,5, 0,7	
▶ Диаметр, мм / масса, кг:	3/0,003, 4/0,004, 5/0,007 6/0,007	
▶ Норма поставки, шт. 25801/25802 25803/25804	2000 1000	
▶ Масса упаковки, кг	0,3, 0,4, 0,5, 0,7	

X/Y – 250/300 mm

Fits on steel cable. Prevents wear and chafing of the cable.
Устанавливается на трос в месте крепления троса к нижнему угловому кронштейну. Препятствует износу и перетиранию троса.

For use on RSD01, RSD02, ISD01, ISD02 doors.
Для RSD01, RSD02, ISD01, ISD02.

RU CZ CN