

KIT OF THE SPRING BUMPER, SHORT
КОМПЛЕКТ ПРУЖИННОГО АМОРТИЗАТОРА УКОРОЧЕННОГО

- ▶ Weight of 1 pcs., kg 3.3
- ▶ Standard package, pcs. 1
- ▶ Weight of full package, kg 3.4
- ▶ Масса, кг/шт. 3,3
- ▶ Норма поставки, шт. 1
- ▶ Масса упаковки, кг 3,4

K25026

X/Y/Z – 700/350/270 mm

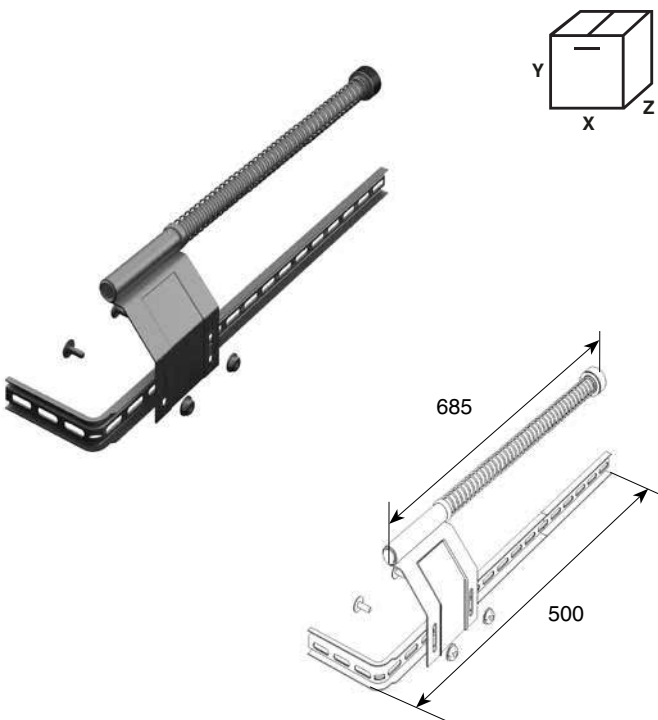
Name Наименование	Number Кол-во	Art. Артикул
Shock absorber Пружинный амортизатор укороченный	2	25026
Bolt (M8 x 25) Болт с полукруглой головкой (M8 x 25)	4	14021
Nut (M8) Гайка с фланцем (M8)	4	14015
Bolt (1/4" x 3/4") Болт для сборки направляющих (1/4" x 3/4")	4	14011
Nut 10 mm Гайка для сборки направляющих 10 мм	4	14012S
Bracket L = 500 mm Кронштейн крепления горизонтальных направляющих универсальный L = 500 мм	2	DH24612-1

Set based on the shortened spring bumper. Includes spring bumper itself, mounting bracket to the rails and fasteners.

Комплект на базе укороченного амортизатора включает сам амортизатор, кронштейн крепления к направляющим и метизы.

For use on RSD02, ISD01, ISD02 doors.
Для RSD02, ISD01, ISD02.

RU



KIT OF THE SPRING BUMPER
КОМПЛЕКТ ПРУЖИННОГО АМОРТИЗАТОРА

- ▶ Weight of 1 pcs., kg 4.4
- ▶ Standard package, pcs. 1
- ▶ Weight of full package, kg 4.5
- ▶ Масса, кг/шт. 4,4
- ▶ Норма поставки, шт. 1
- ▶ Масса упаковки, кг 4,5

K25041

X/Y/Z – 700/350/270 mm

Name Наименование	Number Кол-во	Art. Артикул
Shock absorber Пружинный амортизатор	2	25041
Bolt (M8 x 25) Болт с полукруглой головкой (M8 x 25)	4	14021
Nut (M8) Гайка с фланцем (M8)	4	14015
Bolt (1/4" x 3/4") Болт для сборки направляющих (1/4" x 3/4")	4	14011
Nut 10 mm Гайка для сборки направляющих 10 мм	4	14012S
Bracket L = 500 mm Кронштейн крепления горизонтальных направляющих универсальный L = 500 мм	2	DH24612-1

Set based on the long spring bumper. Includes spring bumper itself, mounting bracket to the rails and fasteners.

Комплект на базе удлиненного амортизатора включает в себя сам амортизатор, кронштейн крепления к направляющим и метизы.

For use on RSD02, ISD01, ISD02 doors.
Для RSD02, ISD01, ISD02.

RU