

**SPRING BUMPER SHORT
ПРУЖИННЫЙ АМОРТИЗАТОР УКОРОЧЕННЫЙ**

- ▶ Galvanized bend mounting plate 375
- ▶ Length, mm 2.6
- ▶ Weight of 1 pair, kg 20
- ▶ Standard package, pair 55.4
- ▶ Weight of full package, kg

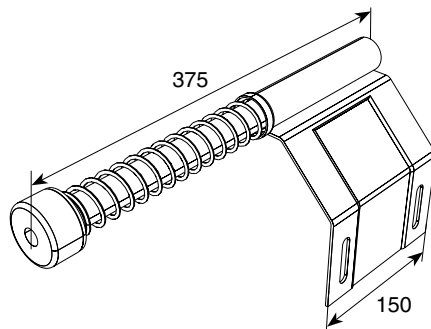
25026

- ▶ Оцинкованный с изогнутым монтажным кронштейном
- ▶ Длина, мм 375
- ▶ Масса, кг/пара 2,6
- ▶ Норма поставки, пара 20
- ▶ Масса упаковки, кг 55,4

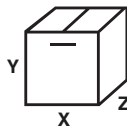
X/Y/Z – 700/350/350 mm

Installed on the doors of all types. Used to impact absorbing of the door leaf when lifts.
Устанавливается на ворота всех типов. Служит для амортизации удара полотна ворот при подъеме.

For use on RSD02, ISD01, ISD02 doors.
Для RSD02, ISD01, ISD02.



RU CZ CN



**SPRING BUMPER
ПРУЖИННЫЙ АМОРТИЗАТОР**

- ▶ Galvanized bend mounting plate 685
- ▶ Length, mm 3.3
- ▶ Weight of 1 pair, kg 20
- ▶ Standard package, pair 72
- ▶ Weight of full package, kg

25041

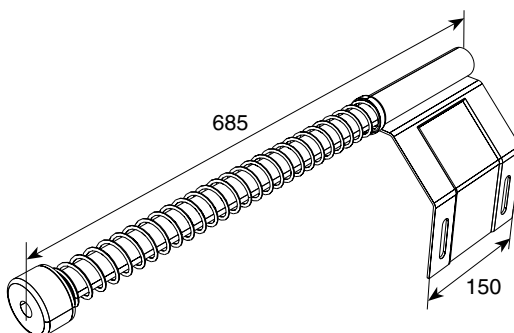
- ▶ Оцинкованный с изогнутым монтажным кронштейном
- ▶ Длина, мм 685
- ▶ Масса, кг/пара 3,3
- ▶ Норма поставки, пара 20
- ▶ Масса упаковки, кг 72

X/Y/Z – 700/350/350 mm

Installed on the doors of all types (except Vertical lift). Used to impact absorbing of the door leaf when lifts and for giving an initial downward motion of the door shield when used with a drive shaft installed on in vertical lift type.

Устанавливается на ворота всех типов (кроме ворот вертикального подъема). Служит для амортизации удара полотна ворот при подъеме и для придания начального движения щита ворот вниз при использовании с приводом, устанавливаемым на вал при вертикальном типе подъема.

For use on RSD02, ISD01, ISD02 doors.
Для RSD02, ISD01, ISD02.



RU CN