

**ROLLER
РОЛИК**

▶ Shaft diameter, mm	11	25010G — galvanized (оцинкованный) 25012G — stainless steel (нержавею- щая сталь)
▶ Shaft Length, mm	95	
▶ Total Length, mm	120	
▶ Load capacity, kg/pcs.	up to 35	
▶ Weight of 1 pcs., kg	0.14	
▶ Standard package, pcs.	150	
▶ Weight of full package, kg	21.4	
▶ Диаметр оси, мм	11	
▶ Длина оси, мм	95	
▶ Полная длина, мм	120	
▶ Статическая нагрузка, кг	до 35	
▶ Масса, кг/шт.	0,14	
▶ Норма поставки, шт.	150	
▶ Масса упаковки, кг	21,4	

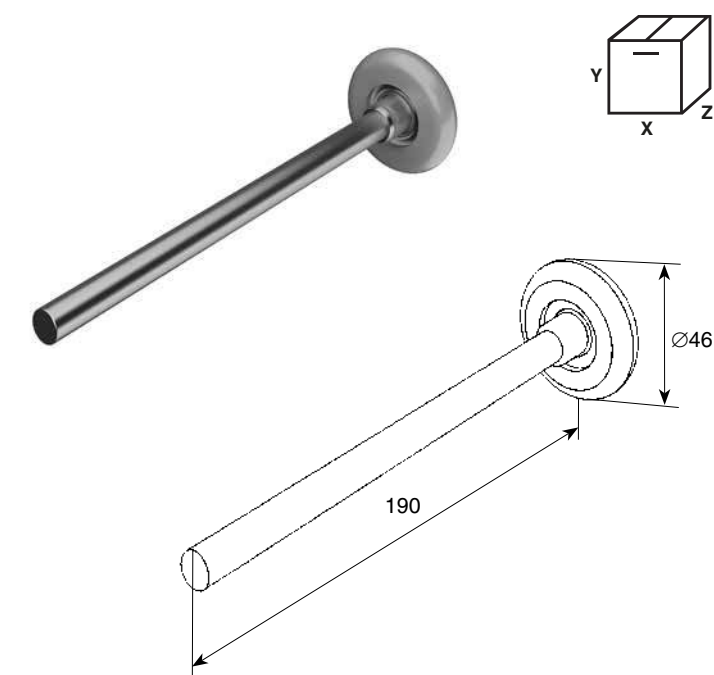
X/Y/Z — 400/300/200 mm

Set in top support, side support, bottom corner bracket, cable break safety device with door with all lifts types. Used for movement of the door leaf relative to the traks. For the door with width less than 4.5 m.

Устанавливается в роликодержатель верхней (арт. 25006) и боковой (арт. 25234) опоры, во втулку нижнего углового кронштейна и устройств защиты от разрыва троса для ворот всех типов подъема. Служит для обеспечения движения полотна ворот относительно направляющей. Рекомендуется использовать в воротах шириной не более 4,5 м.

For use on RSD01, RSD02, ISD01, ISD02 doors.
Для RSD01, RSD02, ISD01, ISD02.

RU CZ CN



**ROLLER LONG
РОЛИК УДЛИНЕННЫЙ**

▶ Shaft diameter, mm	11	25011G — galvanized (оцинкованный) 25011N — stainless steel (нержавею- щая сталь)
▶ Shaft Length, mm	170	
▶ Total Length, mm	190	
▶ Load capacity, kg/pcs.	up to 50	
▶ Weight of 1 pcs., kg	0.2	
▶ Standard package, pcs.	100	
▶ Weight of full package, kg	20	
▶ Диаметр оси, мм	11	
▶ Длина оси, мм	170	
▶ Полная длина, мм	190	
▶ Статическая нагрузка, кг	до 50	
▶ Масса, кг/шт.	0,2	
▶ Норма поставки, шт.	100	
▶ Масса упаковки, кг	20	

X/Y/Z — 400/300/200 mm

Set in top support, side support, bottom corner bracket, cable break safety device with door with all lifts types. Used for movement of the door leaf relative to the traks. For the door with width less than 4.5 m.

Устанавливается в роликодержатель верхней (арт. 25006) и боковой (арт. 25234) опоры, во втулку нижнего углового кронштейна и устройств защиты от разрыва троса для ворот всех типов подъема. Служит для обеспечения движения полотна ворот относительно направляющей. Рекомендуется использовать в воротах шириной не более 4,5 м.

For use on RSD01, RSD02, ISD01, ISD02 doors.
Для RSD01, RSD02, ISD01, ISD02.

RU CZ CN