

**ALUMINIUM PROFILE WITH THERMAL BREAK
АЛЮМИНИЕВЫЙ ПРОФИЛЬ С ТЕРМОРАЗРЫВОМ БОКОВОЙ**

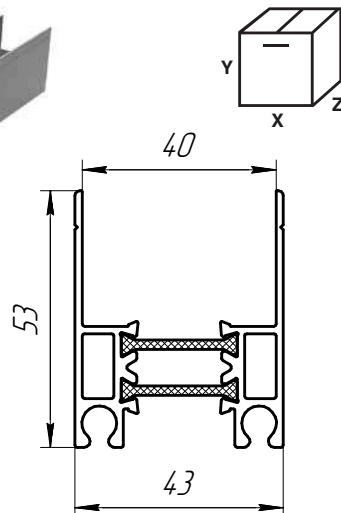
▶ Length, mm	6 000	DHPNT-01/01BP/M — without cover (без покрытия)
▶ Weight of l.m., kg	2.5	DHPNT-01/0100/M — metallic (металлик)
▶ Coating, powder paint		DHPNT-01/011/M — RAL 9003
▶ Standard package, pcs.	3	DHPNT-01/01Z/M — nonstandard (не-стандартный)
▶ Weight of full package, kg	45	
▶ Units	l.m.	
▶ Длина, мм	6 000	
▶ Масса, кг/п. м.	2,5	
▶ Покрытие: порошковая эмаль		
▶ Норма поставки, шт.	3	
▶ Масса упаковки, кг	45	
▶ Единица измерения	п/м	

X/Y/Z — 6 000/105/180 mm

Set in the panoramic panel. It forms the lateral elements panel frame.
Устанавливается в панорамную панель. Образует боковые элементы рамы панели.

For use on ISD02 doors.
Для ISD02.

RU



**BOTTOM/TOP ALUMINIUM PROFILE WITH THERMAL BREAK
АЛЮМИНИЕВЫЙ ПРОФИЛЬ НИЖНИЙ/ВЕРХНИЙ
С ТЕРМОРАЗРЫВОМ**

▶ Length, mm	6 000	DHPNT-06/06BP/M — without cover (без покрытия)
▶ Weight of l.m., kg	1	DHPNT-06/060/M — metallic (металлик)
▶ Coating, powder paint		DHPNT-06/061/M — RAL 9003
▶ Standard package, pcs.	2	DHPNT-06/06Z/M — nonstandard (не-стандартный)
▶ Weight of full package, kg	12	
▶ Units	l.m.	
▶ Длина, мм	6 000	
▶ Масса, кг/п. м.	1	
▶ Покрытие: порошковая эмаль		
▶ Норма поставки, шт.	2	
▶ Масса упаковки, кг	12	
▶ Единица измерения	п/м	

X/Y/Z — 6 000/70/86 mm

Mounted on the top and bottom door panels of all types. It provides additional insulation of the door leaf.
Устанавливается на верхнюю и нижнюю панели ворот всех типов. Обеспечивает дополнительную теплоизоляцию полотна ворот.

For use on ISD02 doors.
Для ISD02.

RU