

**TOP ALUMINIUM PROFILE WITH THERMAL BREAK
АЛЮМИНИЕВЫЙ ПРОФИЛЬ С ТЕРМОРАЗРЫВОМ УСИЛЕННЫЙ**

▶ Length, mm	6 000	DHPNT-03/04BP/M — without cover (без покрытия)
▶ Weight of l.m., kg	2.3	DHPNT-03/0400/M — metallic (металлик)
▶ Coating, powder paint		DHPNT-03/041/M — RAL 9003
▶ Standard package, pcs.	1	DHPNT-03/04Z/M — nonstandard (не-стандартный)
▶ Weight of full package, kg	13.8	
▶ Units	l.m.	
▶ Длина, мм	6 000	
▶ Масса, кг/п. м.	2,3	
▶ Покрытие: порошковая эмаль		
▶ Норма поставки, шт.	1	
▶ Масса упаковки, кг	13,8	
▶ Единица измерения	п/м	

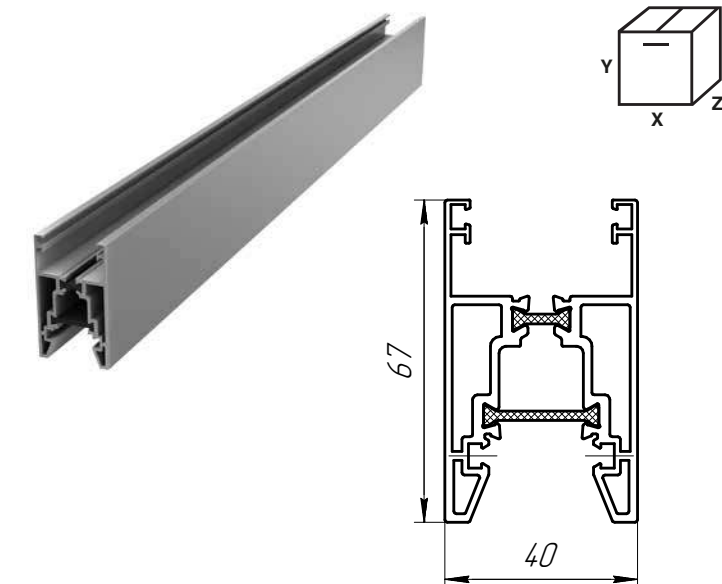
X/Y/Z — 6 000/72/110 mm

Set in a panoramic panel with width of more than 4.5 m. Used to increase the rigidity of the door leaf. It forms the upper horizontal frame member.

Устанавливается в панорамную панель шириной свыше 4.5 м. Служит для увеличения жесткости полотна ворот. Образует верхний горизонтальный элемент рамы.

For use on ISD02 doors.
Для ISD02.

RU



**BOTTOM ALUMINIUM PROFILE WITH THERMAL BREAK
АЛЮМИНИЕВЫЙ ПРОФИЛЬ С ТЕРМОРАЗРЫВОМ НИЖНИЙ**

▶ Length, mm	6 000	DHPNT-05/05BP/M — without cover (без покрытия)
▶ Weight of l.m., kg	1.5	DHPNT-05/0500/M — metallic (металлик)
▶ Coating, powder paint		DHPNT-05/051/M — RAL 9003
▶ Standard package, pcs.	2	DHPNT-05/05Z/M — nonstandard (не-стандартный)
▶ Weight of full package, kg	18	
▶ Units	l.m.	
▶ Длина, мм	6 000	
▶ Масса, кг/п. м.	1,5	
▶ Покрытие: порошковая эмаль		
▶ Норма поставки, шт.	2	
▶ Масса упаковки, кг	18	
▶ Единица измерения	п/м	

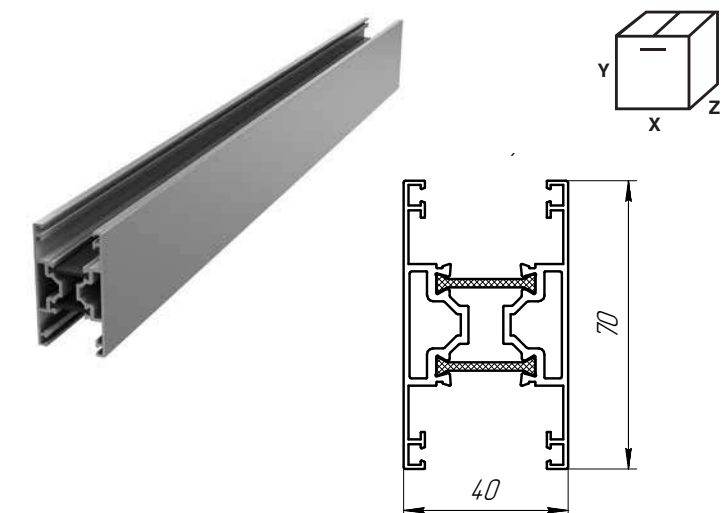
X/Y/Z — 6 000/80/50 mm

Set in the panoramic panel. It forms the lower horizontal member of the frame.

Устанавливается в панорамную панель. Образует нижний горизонтальный элемент рамы.

For use on ISD02 doors.
Для ISD02.

RU



**INTERMEDIATE ALUMINIUM PROFILE WITH THERMAL BREAK
АЛЮМИНИЕВЫЙ ПРОФИЛЬ С ТЕРМОРАЗРЫВОМ ПРОМЕЖУТОЧНЫЙ**

▶ Length, mm	6 000	DHPNT-02/02BP/M — without cover (без покрытия)
▶ Weight of l.m., kg	1.32	DHPNT-02/0200/M — metallic (металлик)
▶ Coating, powder paint		DHPNT-02/021/M — RAL 9003
▶ Standard package, pcs.	2	DHPNT-02/02Z/M — nonstandard (не-стандартный)
▶ Weight of full package, kg	15.9	
▶ Units	l.m.	
▶ Длина, мм	6 000	
▶ Масса, кг/п. м.	1,32	
▶ Покрытие: порошковая эмаль		
▶ Норма поставки, шт.	2	
▶ Масса упаковки, кг	15,9	
▶ Единица измерения	п/м	

X/Y/Z — 6 000/80/55 mm

Set in the panoramic panel. Provides panel frame rigidity. Splits clearance panel with width into sections.

Устанавливается в панорамную панель. Обеспечивает жесткость рамы панели. Разделяет просвет панели по ширине на участки.

For use on ISD02 doors.
Для ISD02.

RU