

**TOP ALUMINIUM PROFILE FOR FINGER PROTECTION**  
**ПРОФИЛЬ АЛЮМИНИЕВЫЙ ВЕРХНИЙ ДЛЯ ПАНЕЛИ С ЗЗП**

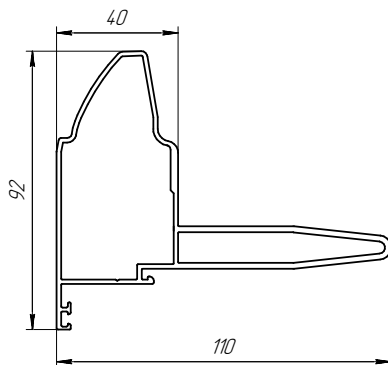
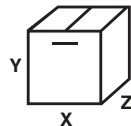
▶ Length, mm	6200	DHPN-002600/M — metallic (металлик)
▶ Weight of l.m., kg	0.9	
▶ Coating, powder paint		
▶ Standard package, pcs.	4	
▶ Weight of full package, kg	22.6	
▶ Units	l.m.	
▶ Длина, мм	6200	
▶ Масса, кг/п. м.	0,9	
▶ Покрытие: порошковая эмаль		
▶ Норма поставки, шт.	4	
▶ Масса упаковки, кг	22,6	
▶ Единица измерения	п/м	

X/Y/Z — 6200/80/176 mm

Set in the panoramic panel. Creates an upper horizontal panel frame element.  
Устанавливается в панорамную панель. Образует нижний горизонтальный элемент рамы панели. Профиль с защитой от защемления пальцев.

For use on ISD02 doors.  
Для ISD02.

CZ



**TOP REINFORCED PROFILE FOR FINGER PROTECTION**  
**ПРОФИЛЬ АЛЮМИНИЕВЫЙ ВЕРХНИЙ УСИЛЕННЫЙ**  
**ДЛЯ ПАНЕЛЕЙ С ЗЗП**

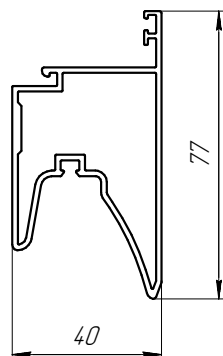
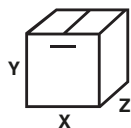
▶ Length, mm	6200	DHPN-002700/M — metallic (металлик)
▶ Weight of l.m., kg	1.8	
▶ Coating, powder paint		
▶ Standard package, pcs.	2	
▶ Weight of full package, kg	22.3	
▶ Units	l.m.	
▶ Длина, мм	6200	
▶ Масса, кг/п. м.	1,8	
▶ Покрытие: порошковая эмаль		
▶ Норма поставки, шт.	2	
▶ Масса упаковки, кг	22,3	
▶ Единица измерения	п/м	

X/Y/Z — 6200/140/110 mm

Set in a panoramic panel with width of more than 4.5 m. Used to increase the rigidity of the door leaf. It forms the upper horizontal panel frame element.  
Устанавливается в панорамную панель шириной больше 4.5 м. Служит для увеличения жесткости полотна ворот. Образует верхний горизонтальный элемент рамы панели. Профиль с защитой от защемления пальцев.

For use on ISD02 doors.  
Для ISD02.

CZ



**BOTTOM ALUMINIUM PROFILE FOR FINGER PROTECTION**  
**ПРОФИЛЬ АЛЮМИНИЕВЫЙ НИЖНИЙ ДЛЯ ПАНЕЛИ С ЗЗП**

▶ Length, mm	6200	DHPN-002500/M — metallic (металлик)
▶ Weight of l.m., kg	1.1	
▶ Coating, powder paint		
▶ Standard package, pcs.	4	
▶ Weight of full package, kg	27.2	
▶ Units	l.m.	
▶ Длина, мм	6200	
▶ Масса, кг/п. м.	1,1	
▶ Покрытие: порошковая эмаль		
▶ Норма поставки, шт.	4	
▶ Масса упаковки, кг	27,2	
▶ Единица измерения	п/м	

X/Y/Z — 6200/80/155 mm

Set in the panoramic panel. Creates a lower horizontal panel frame element.  
Устанавливается в панорамную панель. Образует верхний горизонтальный элемент рамы панели. Профиль с защитой от защемления пальцев.

For use on ISD02 doors.  
Для ISD02.

CZ