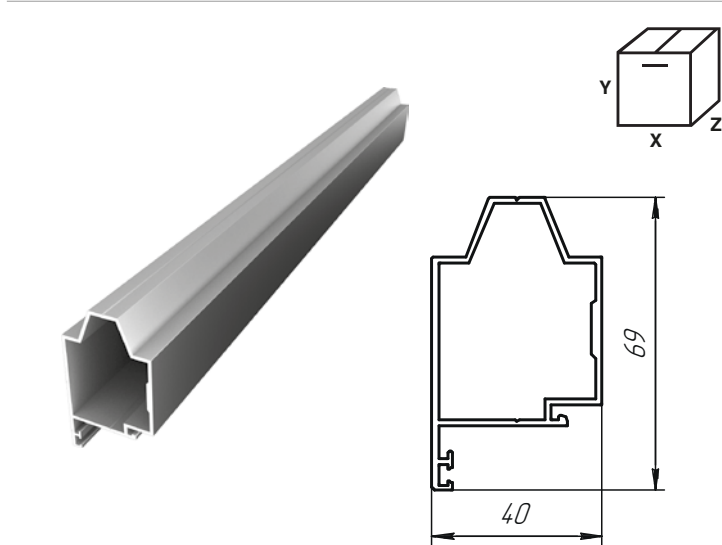


Aluminium profiles and components for panoramic panels  
Виды алюминиевых профилей для панорамных панелей



TOP ALUMINIUM PROFILE  
ПРОФИЛЬ АЛЮМИНИЕВЫЙ ВЕРХНИЙ

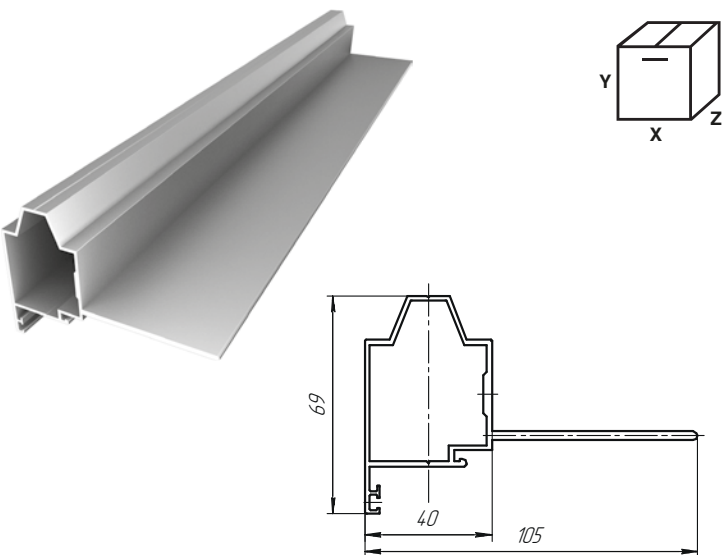
▶ Length, mm	6200	DHPN-0017BP/M — without cover (без покрытия)
▶ Weight of l.m., kg	0.81	DHPN-001700/M — metallic (металлик)
▶ Coating, powder paint		DHPN-00171/M — RAL 9003
▶ Standard package, pcs.	4	DHPN-0017Z/M — nonstandard (не-стандартный)
▶ Units	l.m.	
▶ Weight of full package, kg	20	
▶ Длина, мм	6200	
▶ Масса, кг/п. м.	0,81	
▶ Покрытие: порошковая эмаль		
▶ Норма поставки, шт.	4	
▶ Единица измерения	п/м	
▶ Масса упаковки, кг	20	

X/Y/Z — 6200/138/80 mm

Set in the panoramic panel. Creates an upper horizontal panel frame element.  
Устанавливается в панорамную панель. Образует верхний горизонтальный элемент рамы панели. Имеет усиление под крепление фурнитуры.

For use on ISD02 doors.  
Для ISD02.

RU CZ CN



TOP ALUMINIUM REINFORCED PROFILE  
ПРОФИЛЬ АЛЮМИНИЕВЫЙ ВЕРХНИЙ УСИЛЕННЫЙ

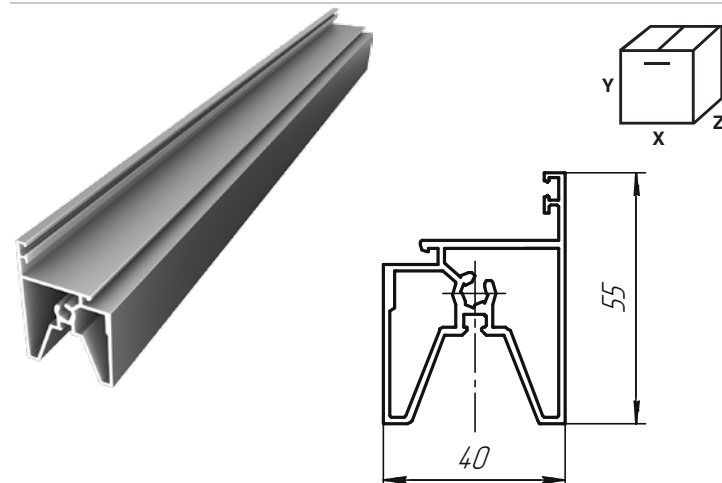
▶ Length, mm	6200	DHPN-0037BP/M — without cover (без покрытия)
▶ Weight of l.m., kg	1.3	DHPN-003700/M — metallic (металлик)
▶ Coating, powder paint		DHPN-00371/M — RAL 9003
▶ Standard package, pcs.	4	DHPN-0037Z/M — nonstandard (не-стандартный)
▶ Units	l.m.	
▶ Weight of full package, kg	32.2	
▶ Длина, мм	6200	
▶ Масса, кг/п. м.	1,3	
▶ Покрытие: порошковая эмаль		
▶ Норма поставки, шт.	4	
▶ Единица измерения	п/м	
▶ Масса упаковки, кг	32,2	

X/Y/Z — 6200/220/144 mm

Set in a panoramic panel with width more than 4.5 m. Used to increase the rigidity of the door leaf. It forms the upper horizontal panel frame element.  
Устанавливается в панорамную панель шириной больше 4,5 м. Служит для увеличения жесткости полотна ворот. Образует верхний горизонтальный элемент рамы панели. Имеет усиление под крепление фурнитуры.

For use on ISD02 doors.  
Для ISD02.

RU CZ CN



BOTTOM ALUMINIUM PROFILE  
ПРОФИЛЬ АЛЮМИНИЕВЫЙ НИЖНИЙ

▶ Length, mm	6200	DHPN-0018BP/M — without cover (без покрытия)
▶ Weight of l.m., kg	1	DHPN-001800/M — metallic (металлик)
▶ Coating, powder paint		DHPN-00181/M — RAL 9003
▶ Standard package, pcs.	4	DHPN-0018Z/M — nonstandard (не-стандартный)
▶ Units	l.m.	
▶ Weight of full package, kg	25.1	
▶ Длина, мм	6200	
▶ Масса, кг/п. м.	1	
▶ Покрытие: порошковая эмаль		
▶ Норма поставки, шт.	4	
▶ Единица измерения	п/м	
▶ Масса упаковки, кг	25,1	

X/Y/Z — 6200/110/80 mm

Set in the panoramic panel. Creates a lower horizontal panel frame element.  
Устанавливается в панорамную панель. Образует нижний горизонтальный элемент рамы панели. Имеет усиление для крепления фурнитуры.

For use on ISD02 doors.  
Для ISD02.

RU CZ CN